

平成 13年 3月期 決算短信 (連結)

平成 13年 5月 23日

上 場 会 社 名 ハウス食品株式会社

上場取引所 東 大 名

コード番号 2810

本社所在都道府県

問合せ先 責任者役職名 総務部長

大阪府

氏 名 加納宏昭

TEL (06) 6788 - 1231

決算取締役会開催日 平成 13年 5月 23日

米国会計基準採用の有無 無

1. 13年 3月期の連結業績(平成 12年 4月 1日 ~ 平成 13年 3月 31日)

(1)連結経営成績 (単位:百万円未満切捨て)

	売 上 高		営 業 利 益		経 常 利 益	
	百万円	%	百万円	%	百万円	%
13年 3月期	200,914	0.7	11,921	△17.0	14,116	△12.3
12年 3月期	199,468	2.8	14,357	10.2	16,093	10.6

	当期純利益		1株当たり 当期純利益		潜在株式調整 後1株当たり当 期純利益	株主資本 当期純利益率	総資本 経常利益率	売 上 高 経常利益率
	百万円	%	円 銭	円 銭	円 銭	%	%	%
13年 3月期	2,168	△75.4	19.30	19.60		1.3	6.1	7.0
12年 3月期	8,818	11.0	78.02	75.28		5.4	7.4	8.1

(注)①持分法投資損益 13年 3月期 △61百万円 12年 3月期 10百万円

②期中平均株式数(連結) 13年 3月期 112,377,515株 12年 3月期 113,037,252株

③会計処理の方法の変更 無

④売上高、営業利益、経常利益、当期純利益におけるパーセント表示は、対前期増減率

(2)連結財政状態

	総 資 産	株 主 資 本	株主資本比率	1株当たり株主資本
	百万円	百万円	%	円 銭
13年 3月期	236,841	172,423	72.8	1,534.33
12年 3月期	222,809	167,046	75.0	1,486.51

(注)期末発行済株式数(連結) 13年 3月期 112,377,222株 12年 3月期 112,374,374株

(3)連結キャッシュ・フローの状況

	営業活動による キャッシュ・フロー	投資活動による キャッシュ・フロー	財務活動による キャッシュ・フロー	現金及び現金同等物 期 末 残 高
	百万円	百万円	百万円	百万円
13年 3月期	10,287	△ 5,439	△ 2,119	60,699
12年 3月期	13,722	△ 3,329	△ 3,595	57,768

(4)連結範囲及び持分法の適用に関する事項

連結子会社数 10 社 持分法適用非連結子会社数 0 社 持分法適用関連会社数 2 社

(5)連結範囲及び持分法の適用の異動状況

連結(新規)1 社 (除外)1 社 持分法(新規)0 社 (除外) 0 社

2. 14年 3月期の連結業績予想(平成 13年 4月 1日 ~ 平成 14年 3月 31日)

	売 上 高	経 常 利 益	当 期 純 利 益
	百万円	百万円	百万円
中間期	106,000	8,200	4,500
通 期	204,000	14,500	8,000

(参考)1株当たり予想当期純利益(通期) 71円 19銭

営業利益(中間期) 7,500百万円 (通期) 13,000百万円

# 企業集団の状況

当社の企業集団は、当社、子会社10社および関連会社2社で構成され、食料品の製造販売を主な事業内容とし、更に当該事業に関連する物流およびその他のサービス等の事業活動を展開しております。

当グループの事業に係わる各社の位置づけおよび事業の系統図は次のとおりであります。

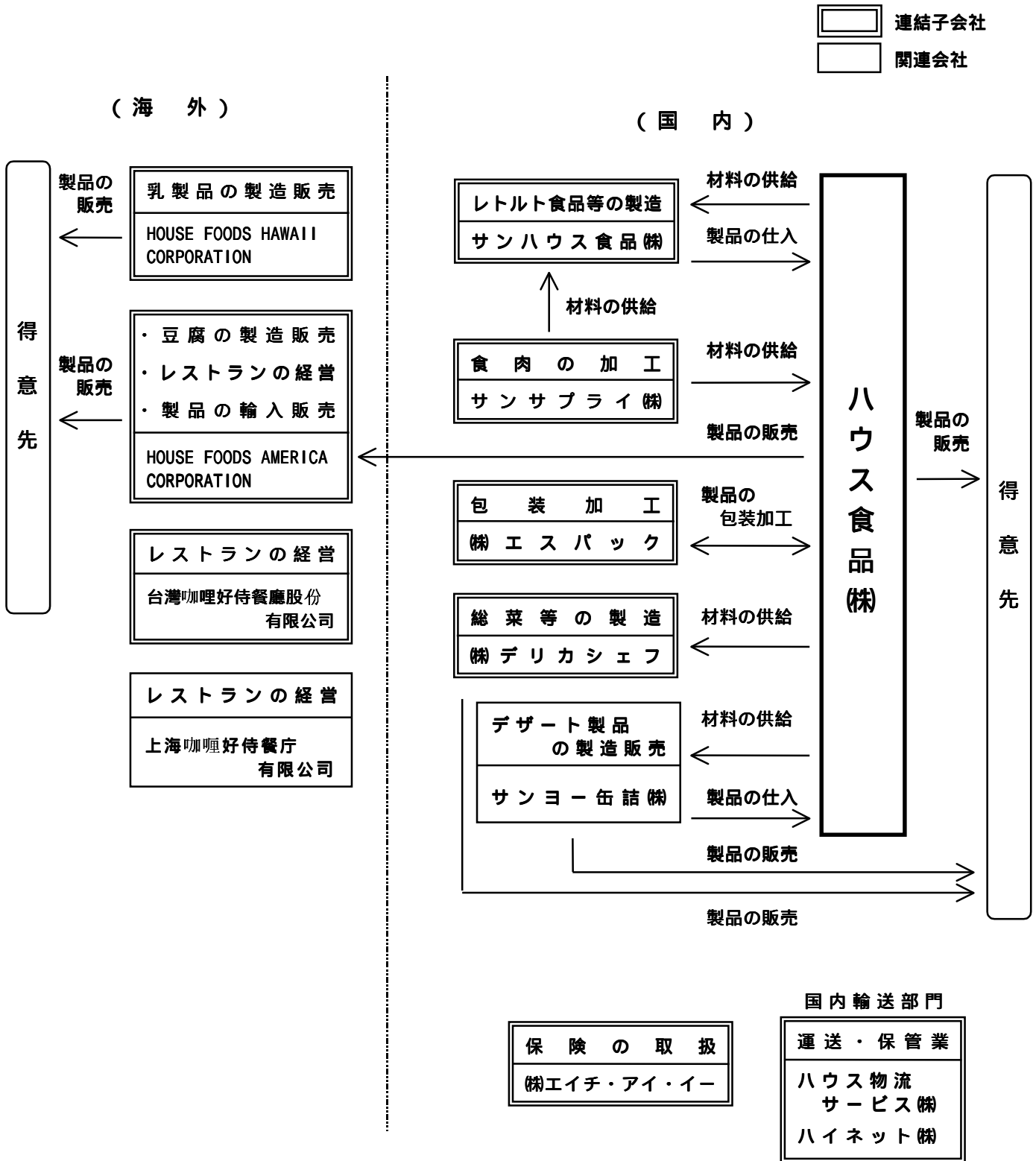
## 1. 当グループの事業に係わる各社の位置づけ

食料品の製造販売.....当社が製造販売するほか、一部の製品については子会社サンハウス食品㈱および関連会社サンヨー缶詰㈱に製造委託しており、当該製品を当社が仕入れて販売しております。更に、材料の一部を子会社サンサプライ㈱より仕入れており、製品の包装加工の一部については、子会社㈱エスパックに委託しております。子会社㈱デリカシェフは、材料の一部を当社より仕入れて総菜等の製造販売を行っております。

また、子会社 HOUSE FOODS HAWAII CORPORATION は米国ハワイ州において乳製品の製造販売を行い、子会社 HOUSE FOODS AMERICA CORPORATION は米国カリフォルニア州において豆腐等の製造販売、レストランの経営および当社製品の輸入販売を行っております。

そ の 他.....子会社台湾咖喱好侍餐廳股份有限公司および関連会社上海咖喱好侍餐厅有限公司はレストラン経営を行っており、子会社㈱エイチ・アイ・イーは保険の取扱いを行っております。また、当グループの製品等の国内輸送については、子会社ハウス物流サービス㈱およびハイネット㈱が主として行っております。

## 2. 事業の系統図



### 3. 関係会社の状況

名称	住所	資本金 (百万円)	主要な 事業の内容	議決権の所 有又は被所 有割合(%)	関係内容	摘要
(連結子会社) サンハウス食品(株)	愛知県 江南市	200	肉類食品等の 製造	99.95	当社製品の一部を製造しております。 役員の兼任等 ... 無	1
サンサプライ(株)	愛知県 江南市	50	食肉の加工	99.97 (54.97)	材料の一部を当社に販売しております。 役員の兼任等 ... 有	2
ハウス物流サービス(株)	大阪府 東大阪市	80	運送・保管業	87.50	当社グループの製品等の国内輸送 を主に行っております。 役員の兼任等 ... 有	1
ハイネット(株)	千葉県 習志野市	20	運送・保管業	87.50 (87.50)	当社グループの製品等の国内輸送 を主に行っております。 役員の兼任等 ... 無	2
(株)デリカシェフ	埼玉県 上尾市	402	総菜等の製造	100.00	材料の一部を当社より仕入れてお ります。なお、当社所有の建物、 機械装置を賃借しており、当社よ り資金援助を受けております。 役員の兼任等 ... 無	
(株)エスバック	大阪府 東大阪市	40	包装加工	100.00	当社製品の包装加工の一部を委託 しております。 役員の兼任等 ... 無	
(株)エイチ・アイ・イー	大阪府 東大阪市	10	保険の取扱	98.75 (8.75)	当社グループの保険の取扱いを主 に行っております。 役員の兼任等 ... 無	2
HOUSE FOODS AMERICA CORPORATION	米国 カリフォルニア州 ガートン・グループ市	2,349千US\$	豆腐の製造販売 レストランの経営 製品の輸入販売	100.00	製品の一部を当社より仕入れてお ります。なお、当社所有の建物、 機械装置を賃借しており、当社よ り資金援助を受けております。 役員の兼任等 ... 有	
HOUSE FOODS HAWAII CORPORATION	米国 ハワイ州 ホノルル市	20,000千US\$	乳製品の 製造販売	100.00	当社より資金援助を受けておりま す。 役員の兼任等 ... 有	
台湾咖喱好侍餐廳股份 有限公司	台湾 台北市	15,000千元	レストランの経営	75.00	役員の兼任等 ... 有	3
(持分法適用関連会社) サンヨー缶詰(株)	福島県 福島市	154	デザート製品の 製造販売	29.50	当社製品の一部を製造しておりま す。 役員の兼任等 ... 有	
上海咖喱好侍餐厅 有限公司	中国 上海市	9,000千元	レストランの経営	50.00	役員の兼任等 ... 有	

(注) 1. 1: 特定子会社に該当します。

2. 2: 議決権の所有割合の( )内は、間接所有割合です。

3. 3: 新規連結子会社であります。

4. 前連結会計年度において連結子会社でありました(株)ハウスカレリーナにつきましては、当連結会計年度中に清算しております。

# 経 営 方 針

## 1. 経営の基本方針

当社グループは、お客さまにご満足いただき、お客さまから価値を認めただけの製品を提供し続けることにより、お客さまの食生活と健康に貢献することを経営の基本方針としております。そのため、当社グループではお客さま起点のマーケティングを基本とし、お客さまの製品に対する支持率の表れであるマーケットシェアを重視するとともに、絶えずよりご満足いただけるよう自己否定を続けながら、「独自性・先行性・高質性」を伴った製品の開発・改良に努めてまいります。併せて、製品の品質や安全性を追及し、お客さまに安心と信頼をいただけるブランドロイヤリティの確立にも取り組んでまいります。

また財務体質の一層の強化・充実を図り、更なる企業価値の向上に努め、株主さまへの安定的な利益還元を行い、長期的なご支援・ご支持をいただける、魅力ある企業づくりを進めてまいります。

## 2. 対処すべき課題

当社グループは、次の課題に取り組んでまいります。

### 基幹製品の深耕

お客さまから幅広いご支持をいただいておりますカレー・シチュー・香辛料等、当社の基幹製品におきまして、新たな魅力を備えた価値ある製品の開発・改良を推し進めてまいります。加えて積極的なプロモーション活動を展開し、市場の活性化とお客さまのご支持の更なる拡大を図ることにより、収益基盤の一層の確立に努めてまいります。

### 新市場への取組強化

健康志向の高まりから拡大基調にある健康食品市場において、栄養調整食品「ピュアインシリーズ」や栄養補助食品「天然効果」の製品ラインナップの充実に努めるとともに、熟年生活者層に共感いただける製品の開発に取り組んでまいります。併せて、当社グループにとって開拓余地の大きな業務用市場において、ご要望に速やかにお応えできる開発・営業体制の一段の強化を図り、新たな需要の掘り起こしに努めてまいります。

### 海外市場の拡大

拡大を続ける米国豆腐市場においては、米国加州子会社の製造設備を増強し、供給体制の整備を行うとともに、ニューヨークに新たに営業拠点を開設いたしました。今後は東部での販売活動にも注力し、業績の更なる向上に努めてまいります。また海外でのレストラン事業では米国西海岸、中国上海において店舗拡大を図るとともに、新たに台湾へ店舗展開を進めるなかで、カレーの普及に努めてまいりますほか、米食系民族へのカレー製品を中心とした積極的な販売活動にも取り組んでまいります。

## 品質管理体制の強化

お客さまに安全で高品質の製品を安定的にお届けすることが食品メーカーの使命と考え、ISO-9002およびHACCPの一層の徹底を図り、常に衛生的な環境の維持に努めてまいります。併せて、原料から製品がお客さまのお手許に届くまでの各工程で厳格な検査、分析チェックなど、グループ全体の品質管理体制の強化にも取り組んでまいります。更に、お客さまの声を真摯に受け止め、迅速に品質改善に反映できる社内体制の充実を図ってまいります。また全工場で取得したISO-14001の運用をグループ各社に広げ、循環型社会に対応した取組を進めてまいります。

## ローコストオペレーションの推進

生産設備の省人化・省力化に引き続き注力するとともに、開発から販売に亘る全ての部門におけるシステム・機能の見直しを通じて、一段の合理化・効率化を図るなど、全社的なローコストオペレーションを推進し、競争力の一層の強化に取り組んでまいります。

### 3. 利益配分に関する基本方針

当社グループは、株主の皆さまへの利益還元を経営の最重要課題の一つと位置づけ、収益性の向上と財務体質の強化に努めることにより、安定的な配当を続けることを基本方針としております。

内部留保金につきましては、将来を見据えた製造設備・研究開発等の投資資金や新たな事業展開のための費用として活用してまいりたいと考えております。

## 経 営 成 績

### 1. 当期の業績の概況

当期は、一部の業種で企業業績に明るさが見られるなど、景気は緩やかながらも回復軌道に向かうものと期待されました。しかし、期後半に急速に広がった米国経済の減速をきっかけに、比較的堅調であった輸出に鈍化懸念が見られるなど、景気の先行きに後退感が増してきております。

また厳しい雇用情勢が続くなか、株式相場の低迷が経済活動全体に不安感を広げ、消費マインドは依然として萎縮した状態が続いております。

生活関連業界におきましては、所得の伸び悩みが続くなか、日用品への支出を抑え、趣味や嗜好に振り向けるなど、選別消費の傾向が一段と強まっております。

流通業界におきましては、価格競争の激化や外資系企業の参入から、厳しい経営環境に置かれ、店舗政策の見直しを余儀なくされるなど収益体質の転換を模索しております。

また食品の異物混入に関する報道が相次いだことにより、生活者の品質への関心は一層高まりを見せました。

このような状況のなか当社グループは、お客さまの生活に役立ち、ご満足と共感をいただける価値ある製品やサービスをご提供できるよう、“よりおいしく、より簡便に、より健康に”をテーマとした製品開発に努めてまいりました。また熟年世代を中心とする新しい顧客層のライフスタイルに合わせた製品の提案を始め、栄養調整食品のラインナップ強化など、成長分野への取組にも注力してまいりました。

併せて、当社にとって開拓余地の大きな業務用市場におきましては、ユーザーと直結した開発体制や営業体制の強化を図るとともに、奈良工場に高機能のカレーフレークラインを増設し、供給体制の一層の充実にも努めました。

またお客さまにとって関心の高い“健康”をキーワードに、製品の特性やメニューの広がりを提案するなど、食生活に役立つ情報発信に重点を置いた効果的なプロモーションにも力を注いでまいりました。

更に全社的なローコスト経営を推し進めるなか、関東工場に大型自動ラック倉庫を増設し、物流コストの一層の低減にも取り組んでまいりました。また品質・安全面では、グループ企業を含めた全工場における生産体制を再確認し、お客さまに安心してお買い求めいただけるよう努めてまいりました。

以上の結果、大変厳しい市場環境にありましたが、連結売上高は2,009億14百万円、対前期比0.7%の増収となりました。

一方利益面では、引き続き合理化努力を重ねてまいりましたが、厳しい販売環境を反映してマーケティングコストが予想以上にかさみましたことに加え、今期より新会計基準導入による退職給付費用の増加がありましたこと等から、連結営業利益は119億21百万円、対前期比17.0%の減、連結経常利益は141億16百万円、対前期比12.3%の減益となりました。

なお、連結当期純利益は退職給付債務に対する年金資産の積み立て不足額を一括償却しましたこと等から、21億68百万円、対前期比75.4%の減益となっております。

当期のキャッシュ・フローにつきましては、営業活動によるキャッシュ・フロー102億87百万円に対し、主に設備投資など「有形固定資産の取得」や「投資有価証券の取得」等の投資活動によるキャッシュ・フロー54億39百万円、および「配当金の支払」等の財務活動によるキャッシュ・フロー21億19百万円を減じました結果、当期末の現金および現金同等物の残高は606億99百万円となり、期首残高より29億31百万円増加いたしました。

## 2. 次期の見通し

さて今後の見通しでございますが、景気の先行きに一段と不透明感が増すなか、企業の信用不安は引き続き根強く、雇用環境にも明るさが見られない情勢においては、所得水準の改善は見込めず、個人消費回復の道筋は未だ見えない状況にあります。

生活関連業界におきましては、品質を追求しながらも価格にこだわる消費志向が一層顕著となるなか、生活者の共感を得る製品やサービスを、お求めやすい価格で提供し続けていくためには、効率的な経営を更に推し進める必要に迫られております。

また食品の品質や安全性はもとより、“健康”に価値基準を置いたお客さまのご要望は一段と強まってくるものと思われます。

当社グループといたしましては、基幹製品の更なる深耕に努めるとともに、お客さまのご要望を的確に捉えた魅力的な製品の開発に引き続き取り組んでまいります。併せて、効果的なマーケティングコストの運用を図りながら、今後の成長が期待できる分野へは積極的なプロモーション活動を展開してまいります。

また調達・生産・物流・販売等の各部門において、一層のローコストオペレーションに努めるとともに、お客さまに安心と信頼をお届けできる生産体制の更なる充実を図ってまいります。

加えて、全工場で取得したISO-14001の全社的展開により、環境保全への取組も積極的に進めてまいりたいと存じます。

次期の業績につきましては、連結売上高は2,040億円(対前期比101.5%)、連結営業利益は130億円(対前期比109.1%)、連結経常利益は145億円(対前期比102.7%)、連結当期純利益は80億円(対前期比369.0%)を予定しております。

## 3. 利益配分の状況

当社の配当金は、当期の業績と今後の経営環境を勘案し、当初予定通り1株につき19円とさせていただきます。これにより、当期の配当性向は124.4%、株主資本配当率は1.3%となります。また株主資本当期純利益率は1.0%となっております。

なお、次期の当社配当金は、引き続き1株につき19円の普通配当を継続させていただく予定でございます。



# 連 結 財 務 諸 表 等

## 1 . 比較連結貸借対照表

(単位：百万円)

資 産 の 部			
科 目	当連結会計年度末 ( H13 . 3 . 31現在 )	前連結会計年度末 ( H12 . 3 . 31現在 )	増 減 額
流 動 資 産	《 117,418 》	《 139,017 》	《 21,599 》
現金・預金	60,699	57,768	2,930
受取手形・売掛金	35,531	33,295	2,236
有価証券	8,588	35,810	27,222
たな卸資産	9,813	10,089	275
繰延税金資産	1,432	1,358	73
その他の流動資産	1,361	838	523
貸倒引当金	8	143	134
固 定 資 産	《 119,422 》	《 83,021 》	《 36,400 》
有形固定資産	( 57,156 )	( 56,586 )	( 570 )
建物・構築物	24,420	23,718	702
機械装置・運搬具	13,885	12,611	1,274
土地	17,223	17,145	77
建設仮勘定	103	1,539	1,436
その他の有形固定資産	1,523	1,570	46
無形固定資産	( 638 )	( 527 )	( 110 )
ソフトウェア	361	276	85
その他の無形固定資産	276	251	25
投資その他の資産	( 61,627 )	( 25,907 )	( 35,719 )
投資有価証券	57,481	21,448	36,032
長期貸付金	26	21	5
繰延税金資産	1,301	1,469	167
その他の投資等	3,057	2,968	88
貸倒引当金	239	0	239
為替換算調整勘定	《 - 》	《 770 》	《 770 》
資 産 合 計	236,841	222,809	14,031

(単位：百万円)

負 債 の 部			
科 目	当連結会計年度末 (H13.3.31現在)	前連結会計年度末 (H12.3.31現在)	増 減 額
流 動 負 債	《 36,446 》	《 37,419 》	《 973 》
支払手形・買掛金	19,798	19,705	92
未 払 金	10,491	11,657	1,166
未 払 法 人 税 等	2,585	2,554	31
その他の流動負債	3,571	3,502	69
固 定 負 債	《 27,637 》	《 17,559 》	《 10,077 》
転 換 社 債	14,894	14,894	0
繰 延 税 金 負 債	10	-	10
役員退職慰労引当金	962	1,436	474
退職給付引当金	10,717	-	10,717
退職給与引当金	-	76	76
連結調整勘定	748	880	132
その他の固定負債	303	270	33
負 債 合 計	64,083	54,978	9,104
少 数 株 主 持 分			
少数株主持分	《 334 》	《 785 》	《 450 》
資 本 の 部			
資 本 金	《 9,948 》	《 9,948 》	《 0 》
資 本 準 備 金	《 23,868 》	《 23,868 》	《 0 》
連 結 剰 余 金	《 133,191 》	《 133,236 》	《 44 》
その他有価証券評価差額金	《 5,791 》	《 - 》	《 5,791 》
為 替 換 算 調 整 勘 定	《 373 》	《 - 》	《 373 》
自 己 株 式	《 2 》	《 7 》	《 4 》
資 本 合 計	172,423	167,046	5,377
負債・少数株主持分及び資本合計	236,841	222,809	14,031

## 2. 比較連結損益計算書

(単位：百万円)

科 目		当連結会計年度 (H12.4.1～H13.3.31)	前連結会計年度 (H11.4.1～H12.3.31)
経常損益の部	売上高	200,914	199,468
	売上原価	105,509	103,224
	売上総利益	95,405	96,243
	販売費及び一般管理費	83,483	81,885
	営業利益	11,921	14,357
	営業外収益		
	受取利息・配当金	1,964	1,734
	連結調整勘定償却額	236	220
	その他	521	761
	営業外費用		
支払利息	273	276	
その他	254	703	
経常利益		14,116	16,093
特別損益の部	特別利益		
	固定資産売却益	1	3
	貸倒引当金戻入益	135	65
	投資有価証券売却益	1,218	-
	退職給付過去勤務債務償却額	1,249	-
	その他	2	1
	特別損失		
	固定資産除却損	215	408
	厚生年金基金特例掛金	-	387
	投資有価証券評価損	89	-
	ゴルフ会員権等評価損	342	-
	製品自主回収費用	45	-
	退職給付会計基準変更時差異	12,164	-
	その他	6	29
税金等調整前当期純利益		3,861	15,338
法人税・住民税及び事業税		5,733	6,396
法人税等調整額		4,076	3
少数株主利益		(減算) 35	(減算) 119
当期純利益		2,168	8,818

### 3 . 比較連結剰余金計算書

( 単位 : 百万円 )

科 目	当連結会計年度 (H12.4.1 ~ H13.3.31)		前連結会計年度 (H11.4.1 ~ H12.3.31)	
連結剰余金期首残高	133,236		125,522	
過年度税効果調整額	-	133,236	2,754	128,276
連結剰余金増加高				
子会社清算による剰余金増加高	20	20	-	-
連結剰余金減少高				
配 当 金	2,135		2,151	
役 員 賞 与 金	99		88	
自己株式買入消却額	-	2,234	1,618	3,859
当期純利益		2,168		8,818
連結剰余金期末残高		133,191		133,236

#### 4. 比較連結キャッシュ・フロー計算書

(単位：百万円)

科 目	期 別	当連結会計年度 (H12.4.1～H13.3.31)	前連結会計年度 (H11.4.1～H12.3.31)
		金 額	金 額
<b>営業活動によるキャッシュ・フロー</b>			
税金等調整前当期純利益		3,861	15,338
減価償却費		5,575	5,071
連結調整勘定当期償却額		236	220
持分法による投資損益		61	10
有価証券評価損		-	332
投資有価証券・ゴルフ会員権等評価損		192	-
貸倒引当金の増減額		104	65
役員退職慰労引当金の増減額		474	106
退職給与引当金の増加額		-	76
退職給付引当金の増加額		10,640	-
受取利息及び配当金		1,964	1,734
支払利息		273	276
為替差益		103	-
有価証券売却益		1,223	304
固定資産売却益		0	3
固定資産除却損		215	408
売上債権の増減額		2,136	1,846
たな卸資産の増減額		312	244
仕入債務の増減額		1,271	119
未払賞与の減少額		24	7
その他資産の増減額		325	474
その他負債の減少額		1,346	926
役員賞与の支払額		102	92
小 計		14,570	20,203
利息及び配当金の受取額		1,650	1,734
利息の支払額		273	277
法人税等の支払額		5,660	7,937
<b>営業活動によるキャッシュ・フロー</b>		<b>10,287</b>	<b>13,722</b>
<b>投資活動によるキャッシュ・フロー</b>			
有価証券の取得による支出		498	1,938
有価証券の売却による収入		10,264	12,502
有形固定資産の取得による支出		7,268	10,025
有形固定資産の売却による収入		198	3,802
無形固定資産の取得による支出		227	236
投資有価証券の取得による支出		17,111	11,927
投資有価証券の売却による収入		9,571	3,003
連結範囲の変更を伴う子会社株式の取得による支出		-	1,490
連結範囲の変更を伴う子会社の清算による収入		20	-
連結子会社株式追加取得による少数株主への支出		390	-
貸付金の回収による収入		-	0
<b>投資活動によるキャッシュ・フロー</b>		<b>5,439</b>	<b>3,329</b>
<b>財務活動によるキャッシュ・フロー</b>			
短期借入金の返済による支出		-	0
自己株式の買入消却による支出		-	1,618
自己株式の取得による支出		83	142
自己株式の売却による収入		87	322
配当金の支払額		2,134	2,151
連結子会社設立による少数株主からの払込		13	-
少数株主への配当金の支払額		2	4
<b>財務活動によるキャッシュ・フロー</b>		<b>2,119</b>	<b>3,595</b>
現金及び現金同等物に係る換算差額		202	8
現金及び現金同等物の増加額		2,930	6,789
現金及び現金同等物期首残高		57,768	50,879
新規連結に伴う現金及び現金同等物の増加額		-	100
現金及び現金同等物期末残高		60,699	57,768

## 5. 連結財務諸表作成のための基本となる重要な事項

### (1) 連結の範囲に関する事項

連結子会社.....10社(株)デリカシェフ、サザンライ(株)、(株)エスパック、ハウス物流サービス(株)、ハイネット(株)、(株)イチ・アイ・イー、HOUSE FOODS AMERICA CORPORATION、サハウス食品(株)、HOUSE FOODS HAWAII CORPORATION、台湾咖喱好侍餐廳股份有限公司)

前連結会計年度において連結子会社でありました(株)ハウスカレリーナにつきましては、当連結会計年度中に清算しております。

また、当連結会計年度中に子会社台湾咖喱好侍餐廳股份有限公司を設立し、新たに連結の範囲に含めております。

### (2) 持分法の適用に関する事項

持分法を適用した関連会社.....2社(サヨ缶詰(株)、上海咖喱好侍餐厅有限公司)

### (3) 連結子会社および持分法適用関連会社の決算日等に関する事項

連結子会社のうち台湾咖喱好侍餐廳股份有限公司の決算日は12月末日であります。その他の連結子会社の決算日は、連結決算日と一致しております。持分法適用関連会社のうち、サヨ缶詰(株)の決算日は5月末日、上海咖喱好侍餐厅有限公司の決算日は12月末日であります。

### (4) 会計処理基準に関する事項

#### 重要な資産の評価基準および評価方法

##### a. 有価証券

- ・満期保有目的債券 ..... 償却原価法
- ・其他有価証券
  - 時価のあるもの ..... 決算日の市場価格等に基づく時価法  
(評価差額は全部資本直入法により処理し、  
売却原価は移動平均法により算定)
  - 時価のないもの ..... 総平均法による原価法

##### b. たな卸資産 ..... 主として総平均法による原価法

#### 重要な減価償却資産の減価償却の方法

- ##### a. 有形固定資産.....
- 当社は、建物(建物附属設備を除く)は定額法、建物以外については定率法、また国内連結子会社は定率法、在外連結子会社は定額法によっております。但し、当社は、機械および装置の一部について経済的使用可能年数を勘案して、法定耐用年数を短縮しております。なお、主な耐用年数は、以下のとおりであります。

建	物	3～50年
機械及び運搬具		2～15年

##### b. 無形固定資産 ..... 定額法

但し、ソフトウェアについては、見込利用可能期間(5年)に基づく定額法

## 重要な引当金の計上基準

### a . 貸倒引当金

債権の貸倒の損失に備えるため、一般債権については貸倒実績率により、貸倒懸念債権等特定の債権については個別に回収可能性を勘案し、回収不能見込額を計上しております。

### b . 退職給付引当金

当社および主要な連結子会社においては、従業員の退職給付に備えるため、当連結会計年度末における退職給付債務および年金資産の見込額に基づき計上しております。

会計基準変更時差異（12,164 百万円）、過去勤務債務（1,249 百万円）については、当連結会計年度に一括償却しております。

数理計算上の差異は、その発生時の従業員の平均残存勤務期間以内の一定の年数（10 年）による定額法により、翌連結会計年度から費用処理することとしております。

### c . 役員退職慰労引当金

当社は、役員の退職慰労金の支払いに備えるため、役員退職慰労金内規に基づく会計年度末要支給額を計上しております。

## リース取引の処理方法

リース物件の所有権が借主に移転すると認められるもの以外のファイナンス・リース取引については、通常の賃貸借取引に係る方法に準じた会計処理によっております。

## ( 5 ) その他連結財務諸表作成のための重要な事項

### 消費税等の会計処理

税抜処理を行っております。

## ( 6 ) 連結子会社の資産および負債の評価に関する事項

連結子会社の資産および負債の評価については、全面時価評価法を採用しております。

## ( 7 ) 連結調整勘定の償却に関する事項

連結調整勘定の償却については、5 年間の均等償却を行っております。

## ( 8 ) 利益処分項目等の取扱いに関する事項

連結剰余金計算書は、連結会計年度中に確定した利益処分に基づいて作成しております。

## ( 9 ) 連結キャッシュ・フロー計算書における資金の範囲

連結キャッシュ・フロー計算書における資金（現金及び現金同等物）は、手許現金、随時引き出し可能な預金および3 ヶ月以内の定期預金からなっております。

## 【追加情報】

### 退職給付会計

当連結会計年度から退職給付に係る会計基準（「退職給付に係る会計基準の設定に関する意見書」＜企業会計審議会 平成10年6月16日＞）を適用しております。この結果、従来の方法によった場合と比較して退職給付過去勤務債務償却額（益）が1,249百万円および退職給付会計基準変更時差異12,164百万円を含めた退職給付費用が11,758百万円増加し、経常利益は791百万円、税金等調整前当期純利益は11,707百万円それぞれ減少しております。

また、退職給与引当金は退職給付引当金に含めて表示しております。

### 金融商品会計

当連結会計年度から金融商品に係る会計基準（「金融商品に係る会計基準の設定に関する意見書」＜企業会計審議会 平成11年1月22日＞）を適用しております。この結果、従来の方法によった場合と比較して、経常利益が42百万円増加し、税金等調整前当期純利益は210百万円減少しております。

また、期首時点で保有する有価証券の保有目的を検討し、満期保有目的の債券およびその他有価証券に含まれている債券のうち1年内に満期の到来するものは流動資産の有価証券として、それら以外は投資有価証券として表示しております。この結果、流動資産の有価証券は25,546百万円減少し、投資有価証券は25,546百万円増加しております。

### 外貨建取引等会計基準

当連結会計年度から改訂後の外貨建取引等会計処理基準（「外貨建取引等会計処理基準の改訂に関する意見書」＜企業会計審議会 平成11年10月22日＞）を適用しております。この変更による損益への影響は軽微であります。

また、前期において「資産の部」に計上していた為替換算調整勘定は、連結財務諸表規則の改正により、「資本の部」に含めて計上しております。

## 【注記事項】

(1) 有形固定資産の減価償却累計額 (当連結会計年度) 88,730 百万円  
(前連結会計年度) 83,925 百万円

### (2) 偶発債務

当社の従業員の住宅金融融資借入 213 百万円に対して債務保証をしております。

### (3) 期末日満期手形

期末日満期手形の会計処理につきましては、手形満期日をもって決済処理しておりますので、受取手形 63 百万円、支払手形 873 百万円は期末残高には含まれておりません。

### (4) ゴルフ会員権等評価損

ゴルフ会員権等評価損 342 百万円のうち、239 百万円は貸倒引当金繰入額であります。



## 連結キャッシュ・フロー計算書関係

1. 現金及び現金同等物の期末残高と連結貸借対照表に掲記されている科目の金額との関係  
現金及び現金同等物の範囲と現金及び預金勘定は一致しております。

## リース取引

リース物件の所有権が借主に移転すると認められるもの以外のファイナンス・リース取引

1. リース物件の取得価額相当額、減価償却累計額相当額および期末残高相当額

(当連結会計年度)	機 械 装 置 及び運搬具	そ の 他	合 計
取得価額相当額	6,767 百万円	1,838 百万円	8,605 百万円
減価償却累計額相当額	2,205 百万円	845 百万円	3,051 百万円
期末残高相当額	4,561 百万円	993 百万円	5,554 百万円

(前連結会計年度)	機 械 装 置 及び運搬具	そ の 他	合 計
取得価額相当額	6,108 百万円	1,796 百万円	7,905 百万円
減価償却累計額相当額	1,307 百万円	599 百万円	1,907 百万円
期末残高相当額	4,801 百万円	1,196 百万円	5,997 百万円

2. 未経過リース料期末残高相当額

	(当連結会計年度)	(前連結会計年度)
1年以内	1,512 百万円	1,445 百万円
1年超	4,042 百万円	4,552 百万円
合 計	5,554 百万円	5,997 百万円

3. 支払リース料および減価償却費相当額

	(当連結会計年度)	(前連結会計年度)
支払リース料	1,507 百万円	1,130 百万円
減価償却費相当額	1,507 百万円	1,130 百万円

4. 減価償却費相当額の算定方法は、リース期間を耐用年数とし、残存価額を零とする定額法によっております。
5. 上記注記は、有形固定資産の期末残高等に占めるその割合が低いため、支払利子込み法によっております。

## 有 価 証 券

( 当 連 結 会 計 年 度 ) ( 平 成 13 年 3 月 31 日 現 在 )

### 1 . 満 期 保 有 目 的 の 債 券 で 時 価 の あ る も の

	( 連 結 貸 借 対 照 表 計 上 額 )	( 時 価 )	( 差 額 )
国債・地方債等	- 百万円	- 百万円	- 百万円
社債	- 百万円	- 百万円	- 百万円
その他	22,316 百万円	22,748 百万円	431 百万円
合計	22,316 百万円	22,748 百万円	431 百万円

### 2 . そ の 他 有 価 証 券 で 時 価 の あ る も の

	( 取 得 原 価 )	( 連 結 貸 借 対 照 表 計 上 額 )	( 差 額 )
株式	7,548 百万円	17,232 百万円	9,683 百万円
債券			
国債・地方債等	5,996 百万円	6,233 百万円	236 百万円
社債	11,320 百万円	11,715 百万円	394 百万円
その他	6,898 百万円	7,015 百万円	116 百万円
その他	1,084 百万円	646 百万円	437 百万円
合計	32,848 百万円	42,842 百万円	9,993 百万円

### 3 . 時 価 の な い 主 な 「 有 価 証 券 」

#### ( 1 ) そ の 他 有 価 証 券

非上場株式 ( 店頭売買株式を除く ) 795 百万円

## デリバティブ取引の契約額等、時価および評価損益

該当事項はありません。

# 退 職 給 付

## 1 . 採用している退職給付制度の概要

当社および一部の国内連結子会社は、確定給付型の制度として、厚生年金基金制度、適格退職年金制度および退職一時金制度を設けております。

当連結会計年度末現在、当社および連結子会社において、厚生年金基金制度、退職一時金制度についてはそれぞれ1社が、適格退職年金制度については2社が有しております。

## 2 . 退職給付債務に関する事項（平成13年3月31日現在）

イ . 退職給付債務	39,511 百万円
ロ . 年金資産	25,608 百万円
ハ . 未積立退職給付債務（イ + ロ）	13,903 百万円
ニ . 未認識数理計算上の差異	3,185 百万円
ホ . 退職給付引当金（ハ + ニ）	10,717 百万円

（注）1 . 厚生年金基金の代行部分を含めて記載しております。

2 . 平成12年3月の厚生年金保険法の改正に伴い、当連結会計年度において提出会社の厚生年金基金の代行部分に係る支給開始年齢の引き上げについての規約改正を行ったことにより、過去勤務債務（債務の減額）が発生しております。

3 . 一部の子会社は、退職給付債務の算定にあたり、簡便法を採用しております。

## 3 . 退職給付費用に関する事項（平成12年4月1日～平成13年3月31日）

イ . 勤務費用	1,579 百万円
ロ . 利息費用	1,298 百万円
ハ . 期待運用収益	885 百万円
ニ . 会計基準変更時差異の費用処理額	12,164 百万円
ホ . 過去勤務債務償却額	1,249 百万円
ヘ . 退職給付費用（イ + ロ + ハ + ニ + ホ）	12,907 百万円

（注）1 . 厚生年金基金に対する従業員拠出額を控除しております。

2 . 簡便法を採用している連結子会社の退職給付費用は、「イ . 勤務費用」に計上しております。

## 4 . 退職給付債務等の計算の基礎に関する事項

イ . 退職給付見込額の期間配分方法	期間定額基準
ロ . 割引率	3.5%
ハ . 期待運用収益率	3.5%
ニ . 過去勤務債務の処理年数	1年
ホ . 数理計算上差異の処理方法・処理年数	10年

（発生時の従業員の平均残存勤務期間以内の一定の年数による定額法により、翌期から費用処理することにしております。）

ヘ . 会計基準変更時差異の処理年数	1年
--------------------	----

## 税 効 果 会 計

繰延税金資産および繰延税金負債の発生の主な原因別の内訳

	(当連結会計年度)	(前連結会計年度)
<b>繰延税金資産</b>		
退職給付引当金	4,445百万円	- 百万円
販売手数料等の未確定額	740百万円	742百万円
役員退職慰労引当金	404百万円	604百万円
賞与引当金限度超過額	370百万円	254百万円
貸倒引当金限度超過額	302百万円	288百万円
減価償却の償却超過額	292百万円	458百万円
未払事業税	236百万円	237百万円
その他	179百万円	278百万円
(繰延税金資産の合計)	6,972百万円	2,863百万円
<b>繰延税金負債</b>		
その他有価証券評価差額金	4,203百万円	- 百万円
その他	44百万円	35百万円
(繰延税金負債の合計)	4,248百万円	35百万円
繰延税金資産(負債)の純額	2,723百万円	2,827百万円

(注) 当連結会計年度および前連結会計年度における繰延税金資産の純額は、連結貸借対照表の以下の項目に含まれております。

	(当連結会計年度)	(前連結会計年度)
流動資産 - 繰延税金資産	1,432百万円	1,358百万円
固定資産 - 繰延税金資産	1,301百万円	1,469百万円
流動負債 - 繰延税金負債	- 百万円	- 百万円
固定負債 - 繰延税金負債	10百万円	- 百万円

# セグメント情報

## 1. 事業の種類別セグメント情報

当連結会計年度(自平成 12 年 4 月 1 日 至平成 13 年 3 月 31 日)および前連結会計年度(自平成 11 年 4 月 1 日 至平成 12 年 3 月 31 日)

全セグメントの売上高の合計、営業利益および全セグメントの資産の金額の合計額に占める食料品の製造販売事業の割合がいずれも 90%を超えているため、事業の種類別セグメント情報の記載を省略しております。

## 2. 所在地別セグメント情報

当連結会計年度(自平成 12 年 4 月 1 日 至平成 13 年 3 月 31 日)および前連結会計年度(自平成 11 年 4 月 1 日 至平成 12 年 3 月 31 日)

全セグメントの売上高の合計および全セグメントの資産の金額の合計額に占める本国の割合が、いずれも 90%を超えているため、所在地別セグメント情報の記載を省略しております。

## 3. 海外売上高

当連結会計年度(自平成 12 年 4 月 1 日 至平成 13 年 3 月 31 日)および前連結会計年度(自平成 11 年 4 月 1 日 至平成 12 年 3 月 31 日)

海外売上高が、いずれも連結売上高の 10%未満のため、海外売上高の記載を省略しております。

# 関連当事者との取引

当連結会計年度(自平成 12 年 4 月 1 日 至平成 13 年 3 月 31 日)

## 1. 子会社等

属性	会社等の名称	住所	資本金 (百万円)	事業の内容 又は職業	議決権等の 所有(被所有) 割合	関係内容		取引の 内容	取引金額 (百万円)	科目	期末残高 (百万円)
						役員の 兼任等	事業上の 関係				
関連 会社	サンヨー 缶詰(株)	福島県 福島市	154	缶詰等の 製造・販売	(所有) 直接 29.5%	兼任 1人	当社製品 の製造	製品製造 の委託	2,134	支払手形	277
										買掛金	403

(注) 1. 上記金額のうち取引金額には消費税等は含まれておらず、期末残高には消費税等が含まれております。

2. 取引条件および取引条件の決定方針については、一般取引先と同様であります。

## 生産、受注および販売の状況

### 1. 生産実績

当連結会計年度における生産実績を製品の区分ごとに示すと、次のとおりであります。

(単位：百万円)

区 分	当連結会計年度 (H12.4.1～H13.3.31)		前連結会計年度 (H11.4.1～H12.3.31)	
				(%)
香辛食品類	69,558	38.3	68,529	37.5
加工食品類	40,009	22.1	43,177	23.6
調理済食品類	37,914	20.9	37,420	20.5
飲料・スナック類他	33,858	18.7	33,753	18.4
合 計	181,341	100.0	182,882	100.0

(注) 1.上記の金額には、消費税等は含まれておりません。

2.当連結会計年度から製品の区分の方法を変更したことに伴い、前連結会計年度の金額および構成比は変更後の区分で表示しております。

### 2. 受注状況

主要製品の受注生産は行っておりません。

### 3. 販売実績

当連結会計年度における販売実績を製品の区分ごとに示すと、次のとおりであります。

(単位：百万円)

区 分	当連結会計年度 (H12.4.1～H13.3.31)		前連結会計年度 (H11.4.1～H12.3.31)	
				(%)
香辛食品類	70,033	34.9	69,396	34.8
加工食品類	42,597	21.2	45,268	22.7
調理済食品類	39,369	19.6	39,846	20.0
飲料・スナック類他	43,369	21.6	39,900	20.0
食 料 品	195,369	97.3	194,412	97.5
運送業その他	5,544	2.7	5,054	2.5
合 計	200,914	100.0	199,468	100.0

(注) 1.上記の金額には、消費税等は含まれておりません。

2.当連結会計年度から製品の区分の方法を変更したことに伴い、前連結会計年度の金額および構成比は変更後の区分で表示しております。