



平成22年3月期 決算短信

上場会社名 ハウス食品株式会社
 コード番号 2810 URL <http://housefoods.jp/>
 代表者 (役職名) 代表取締役社長
 問合せ先責任者 (役職名) 広報・IR室長
 定時株主総会開催予定日 平成22年6月25日
 有価証券報告書提出予定日 平成22年6月25日

(氏名) 浦上 博史
 (氏名) 大澤 善行
 配当支払開始予定日

平成22年5月10日
 上場取引所 東大
 TEL 03-5211-6039
 平成22年6月28日

(百万円未満四捨五入)

1. 22年3月期の連結業績(平成21年4月1日～平成22年3月31日)

(1) 連結経営成績

(%表示は対前期増減率)

| | 売上高 | | 営業利益 | | 経常利益 | | 当期純利益 | |
|--------|---------|------|--------|------|--------|------|-------|------|
| | 百万円 | % | 百万円 | % | 百万円 | % | 百万円 | % |
| 22年3月期 | 220,622 | △0.9 | 10,964 | 7.5 | 12,187 | 10.9 | 4,820 | 2.0 |
| 21年3月期 | 222,549 | △4.8 | 10,201 | 15.3 | 10,993 | 22.6 | 4,726 | 32.2 |

| | 1株当たり当期純利益 | 潜在株式調整後1株当たり 当期純利益 | 自己資本当期純利 益率 | 総資産経常利益率 | 売上高営業利益率 |
|--------|------------|-----------------------|----------------|----------|----------|
| | 円 銭 | 円 銭 | % | % | % |
| 22年3月期 | 43.91 | — | 2.7 | 5.3 | 5.0 |
| 21年3月期 | 43.05 | — | 2.6 | 4.8 | 4.6 |

(参考) 持分法投資損益 22年3月期 294百万円 21年3月期 289百万円

(2) 連結財政状態

| | 総資産 | 純資産 | 自己資本比率 | 1株当たり純資産 |
|--------|---------|---------|--------|----------|
| | 百万円 | 百万円 | % | 円 銭 |
| 22年3月期 | 231,927 | 182,628 | 78.6 | 1,660.57 |
| 21年3月期 | 228,226 | 178,522 | 78.1 | 1,623.36 |

(参考) 自己資本 22年3月期 182,275百万円 21年3月期 178,195百万円

(3) 連結キャッシュ・フローの状況

| | 営業活動によるキャッシュ・フロー | 投資活動によるキャッシュ・フロー | 財務活動によるキャッシュ・フロー | 現金及び現金同等物期末残高 |
|--------|------------------|------------------|------------------|---------------|
| | 百万円 | 百万円 | 百万円 | 百万円 |
| 22年3月期 | 15,813 | △10,129 | △2,771 | 44,570 |
| 21年3月期 | 16,525 | △3,343 | △2,432 | 41,680 |

2. 配当の状況

| | 1株当たり配当金 | | | | | 配当金総額 (合計) | 配当性向 (連結) | 純資産配当 率(連結) |
|----------------|----------|--------|--------|-------|-------|---------------|--------------|----------------|
| | 第1四半期末 | 第2四半期末 | 第3四半期末 | 期末 | 合計 | | | |
| | 円 銭 | 円 銭 | 円 銭 | 円 銭 | 円 銭 | | | |
| 21年3月期 | — | 11.00 | — | 11.00 | 22.00 | 2,415 | 51.1 | 1.3 |
| 22年3月期 | — | 11.00 | — | 11.00 | 22.00 | 2,415 | 50.1 | 1.3 |
| 23年3月期 (予想) | — | 11.00 | — | 11.00 | 22.00 | | 39.0 | |

3. 23年3月期の連結業績予想(平成22年4月1日～平成23年3月31日)

(%表示は通期は対前期、第2四半期連結累計期間は対前年同四半期増減率)

| | 売上高 | | 営業利益 | | 経常利益 | | 当期純利益 | | 1株当たり当期 純利益 |
|-----------------|---------|-----|--------|-----|--------|------|-------|------|----------------|
| | 百万円 | % | 百万円 | % | 百万円 | % | 百万円 | % | 円 銭 |
| 第2四半期 連結累計期間 | 113,000 | 0.2 | 6,600 | 0.8 | 7,100 | △0.4 | 3,900 | 1.9 | 35.53 |
| 通期 | 223,000 | 1.1 | 11,100 | 1.2 | 12,200 | 0.1 | 6,200 | 28.6 | 56.48 |

4. その他

(1) 期中における重要な子会社の異動(連結範囲の変更を伴う特定子会社の異動) 無

(2) 連結財務諸表作成に係る会計処理の原則・手続、表示方法等の変更(連結財務諸表作成のための基本となる重要な事項の変更に記載されるもの)

- ① 会計基準等の改正に伴う変更 有
 ② ①以外の変更 無

(注)詳細は、25ページ「連結財務諸表作成のための基本となる重要な事項」をご覧ください。

(3) 発行済株式数(普通株式)

- ① 期末発行済株式数(自己株式を含む) 22年3月期 110,878,734株 21年3月期 110,878,734株
 ② 期末自己株式数 22年3月期 1,112,105株 21年3月期 1,109,297株

(注)1株当たり当期純利益(連結)の算定の基礎となる株式数については、39ページ「1株当たり情報」をご覧ください。

(参考)個別業績の概要

1. 22年3月期の個別業績(平成21年4月1日～平成22年3月31日)

(1) 個別経営成績

(%表示は対前期増減率)

| | 売上高 | | 営業利益 | | 経常利益 | | 当期純利益 | |
|--------|---------|------|--------|------|--------|------|-------|------|
| | 百万円 | % | 百万円 | % | 百万円 | % | 百万円 | % |
| 22年3月期 | 161,680 | △0.1 | 12,532 | 4.9 | 14,186 | 2.3 | 7,626 | 2.6 |
| 21年3月期 | 161,882 | △4.6 | 11,952 | 25.9 | 13,867 | 11.7 | 7,429 | △0.3 |

| | 1株当たり当期純利益 | 潜在株式調整後1株当たり当期純利益 |
|--------|------------|-------------------|
| | 円 銭 | 円 銭 |
| 22年3月期 | 69.47 | — |
| 21年3月期 | 67.68 | — |

(2) 個別財政状態

| | 総資産 | 純資産 | 自己資本比率 | 1株当たり純資産 |
|--------|---------|---------|--------|----------|
| | 百万円 | 百万円 | % | 円 銭 |
| 22年3月期 | 226,072 | 186,968 | 82.7 | 1,703.33 |
| 21年3月期 | 211,573 | 180,115 | 85.1 | 1,640.85 |

(参考) 自己資本 22年3月期 186,968百万円 21年3月期 180,115百万円

2. 23年3月期の個別業績予想(平成22年4月1日～平成23年3月31日)

(%表示は通期は対前期、第2四半期累計期間は対前年同四半期増減率)

| | 売上高 | | 営業利益 | | 経常利益 | | 当期純利益 | | 1株当たり当期純利益 |
|---------------|---------|-----|--------|-----|--------|-----|-------|------|------------|
| | 百万円 | % | 百万円 | % | 百万円 | % | 百万円 | % | 円 銭 |
| 第2四半期 累計期間 | 81,000 | 0.2 | 6,700 | 0.9 | 8,000 | 4.9 | 5,000 | 8.7 | 45.55 |
| 通期 | 162,000 | 0.2 | 12,700 | 1.3 | 14,500 | 2.2 | 9,000 | 18.0 | 81.99 |

※業績予想の適切な利用に関する説明、その他特記事項

・本資料に記載されている業績予想には、本資料の発表日現在の将来に関する前提・見通し・計画に基づく予測が含まれております。実際の実績は、今後様々な要因によって記載の予想数値と異なる可能性があります。

・その他、業績予想に関する事項は、3ページ「1. 経営成績(1)経営成績に関する分析」をご参照ください。

1. 経営成績

(1) 経営成績に関する分析

① 当期の経営成績

当連結会計年度におけるわが国経済は、景気に下げ止まり感が出てきておりますが、雇用情勢を反映した所得環境の悪化が続き、全般的には厳しい状況で推移しました。生活関連分野では、デフレ傾向は未だ根強いものがあり、店頭での価格競争は依然激しさを増しております。

このような状況のなか、当社グループは、当連結会計年度より3カ年の第三次中期計画をスタートいたしました。第三次中期計画では、グループの成長を牽引する事業と、当社の強みを活かして収益の維持・拡大を図る事業を区分し、経営資源を適切に配分するなかで、成長シナリオの再構築と実現を図り、企業価値の一層の向上に取り組んでおります。

売上面におきましては“嵐プレミアムナイトご招待キャンペーン”などの販売促進活動や広告活動の効果もあり、主力のルウカレー製品やレトルトカレー製品が売上を伸ばいたしましたほか、家庭内での調理頻度の高まりに伴い、スパイス製品が好調に推移しました。また、お客さまとの接点拡大に向けた新たなチャネルの開拓や、将来の市場拡大を見込んだ新製品の積極的な投入により、「ウコンの力」をはじめとする健康食品が引き続き高いご支持をいただきました。しかしながら、「六甲のおいしい水」や子会社ハウスウェルネスフーズ(株)の飲料製品が、厳しいマーケット環境に加え、夏場の天候不順の影響を受け苦戦を強いられましたほか、シチュー製品も、競合激化によるカップタイプ製品の落ち込みなどにより、前年実績を下回りました。以上の結果、当連結会計年度の連結売上高は2,206億22百万円と前期比0.9%の減収となりました。

一方利益面では、主力製品の増収効果に加え、原材料価格が安定していたことや引き続きコストダウンに注力したことなどから、連結営業利益は109億64百万円、前期比7.5%の増益、連結経常利益は121億87百万円、前期比10.9%の増益、連結当期純利益は48億20百万円、前期比2.0%の増益となりました。

【事業の種類別販売の状況】

| | | 連結売上高 (百万円) | 前期比(%) |
|--|-----------|----------------|--------|
| | 香辛食品類 | 62,171 | 102.3 |
| | 加工食品類 | 33,275 | 96.2 |
| | 調理済食品類 | 38,883 | 101.2 |
| | 飲料・スナック類他 | 74,439 | 95.8 |
| | 食料品 | 208,768 | 98.7 |
| | 運送・倉庫業他 | 11,854 | 107.4 |
| | 合計 | 220,622 | 99.1 |

＜食料品＞

ルウカレー製品は、景気停滞を背景としたお客さまの内食回帰傾向が追い風となるなか、「バーモントカレー」や「ジャワカレー」が効果的な販促・広告活動に加え、カロリー数を減らした“新・濃縮加熱製法”採用によるフレッシュアップがスムーズに受け入れられ、順調に推移しました。また、レトルトカレー製品は、値頃感のある「咖喱屋カレー」が好調であったほか、新しい食シーンをご提案した「めざめるカラダ朝カレー」も、大きなご支持をいただきました。

スパイス製品は、「ねりスパイス」が好調な伸びを示しましたほか、使い切りタイプの新製品「ギャバンミニパック」が売上の拡大に寄与しましたことから、増収となりました。

シチュー製品は、主力の「北海道シチュー」が前年並みの売上を確保しましたものの、「カップシチュー」が競合の激化で低調であったことや、「北海道チャウダー」が前年好調の反動もあり減収となったことが影響し、前年実績を下回りました。一方、カップタイプのスープ製品「スープdeおこげ」は、バラエティ製品の発売もあり、好調な売上を示しました。

袋麺製品は、ロングセラー商品「うまかつちゃん」が、九州地区を中心に展開した発売30周年キャンペーンが奏功し、売上を伸ばいたしました。

健康食品は、ウコンの健康成分であるクルクミンを増量した新製品「ウコンのカスーパー」を最需要期の年末に向けて投入しましたほか、本年2月に、女性を足元からサポートする軽快ウォーク飲料「SASSO」を発売するなど、製品ラインアップの強化を図ってまいりました結果、増収となりました。また、子会社ハウスウェルネスフーズ(株)は、競合の激しい飲料市場にあって、夏場の天候不順の影響等もあり、全般的に苦戦を強いられました。

スナック製品は、主力の「とんがりコーン」が安定した売上を確保したことに加え、当社独自の2段こんがり製法を用いた「こんがりポテト」が好調であったことから、前年実績を上回りました。

業務用製品は、外食業界の厳しい市場環境を背景に主力製品が伸び悩むなか、総菜・ベーカリーなどの中食分野やケアフードマーケットへの製品導入を図ってまいりましたが、全体では

減収となりました。

海外事業では、米国の豆腐事業は、景気低迷や競争激化が業績に波及しましたものの、東部・中西部地区での新規取扱の拡大が進んだことにより、売上を伸ばいたしました。中国のルーカレー事業は、昨年7月に生産工場を移転いたしました。移転後に積極的な販売活動を再開し売上拡大に注力してまいりました結果、特に業務用製品の拡販が進み、増収となりました。また、カレーレストラン事業も、台湾・韓国で積極的な店舗展開を進めましたことなどから、前年実績を上回りました。

当連結会計年度の食料品の売上高は2,087億68百万円、前期比1.3%の減収、営業利益は143億75百万円、前期比4.3%の増益となりました。

<運送・倉庫業他>

運送・倉庫事業は、子会社ハウス物流サービス(株)が、当社製品の売上動向の影響などにより、グループ内での物流業務の受託実績が減少いたしました。グループ外企業の物流業務の受託が進みましたことなどから、前年実績を上回りました。

当連結会計年度の運送・倉庫業他の売上高は118億54百万円、前期比7.4%の増収、営業利益は5億69百万円、前期比75.6%の増益となりました。

②次期の見通し

今後の見通しでございますが、活発なアジア経済を背景として、外需には回復の兆しが見られますものの、原材料価格上昇の懸念や高水準を維持する失業率などもあり、国内の景気動向は引き続き予断を許さない状況で推移するものと思われ。生活関連業界におきましては、不透明な景気を反映した生活防衛意識の浸透による買い控えや商品の低価格化など、厳しい市場環境が今しばらく続くものと予想されます。

当社グループにおきましては、このような環境下、課題解決のための施策のスピーディーな具現化や、将来の成長の糧となる「新しい需要の創造」に向けた新価値製品の積極的な開発に注力し、経営目標の達成をめざしてまいります。

ルーカレー事業では、トップメーカーとして、市場活性化のためのマーケティング活動を積極的に推し進めてまいります。また、健康食品事業では、子会社ハウスウェルネスフーズ(株)も含め、グループとしての健康食品分野の強化を図ってまいります。併せて、首都圏でパイロットマーケティングを進めてきたダイレクト事業は、今春から全国へと拡大し、本格的な事業展開をスタートいたします。海外事業では、持分法適用会社の上海ハウス味の素食品(有)で展開しておりました中国レトルトカレー事業を、子会社上海ハウス食品(有)に統合し、ルーカレー事業との相乗効果を生み出すことで、日本式カレーの普及・拡大に一層注力してまいります。また米国においては、豆腐製品の新ブランドを展開し新しい豆腐メニューをご提案することで、市場の創造に取り組んでまいります。

なお、経営資源を第三次中期計画における注力分野にさらに集中するべく、昭和58年よりミ

ネラルウォーターのパイオニアとして多くの皆さまにご支持いただきました「六甲のおいしい水」のブランドならびにミネラルウォーター事業を、本年5月31日をもって、アサヒ飲料(株)様に譲渡することとなりました。

次期連結会計年度の業績につきましては、連結売上高は2,230億円(前期比+1.1%)、連結営業利益は111億円(前期比+1.2%)、連結経常利益は122億円(前期比+0.1%)、連結当期純利益は62億円(前期比+28.6%)を予定しております。

(2) 財政状態に関する分析

①資産、負債および純資産の状況

当連結会計年度末の総資産は、前連結会計年度末に比べて37億1百万円増加し2,319億27百万円となりました。流動資産は、前連結会計年度末に比べて25億91百万円増加し1,025億7百万円、固定資産は、前連結会計年度末に比べて11億10百万円増加し1,294億20百万円となりました。

流動資産の増加の主な要因は、譲渡性預金の取得等により有価証券が35億54百万円増加したことなどによるものであります。

固定資産の増加の主な要因は、株式相場が前連結会計年度末に比べて上昇したことや、債券・株式等の取得などにより投資有価証券が65億49百万円増加したことによるものであります。

当連結会計年度末の負債は、前連結会計年度末に比べて4億5百万円減少し492億99百万円となりました。流動負債は、前連結会計年度末に比べて10億82百万円減少し392億76百万円、固定負債は、前連結会計年度末に比べて6億77百万円増加し100億23百万円となりました。

流動負債の減少の主な要因は、支払手形及び買掛金が8億50百万円減少したことによるものであります。

固定負債の増加の主な要因は、投資有価証券の時価評価差額増加に伴い繰延税金負債が16億34百万円増加したことによるものであります。

当連結会計年度末の純資産は、その他有価証券評価差額金が16億41百万円増加したことなどにより、前連結会計年度末と比べて41億6百万円増加の1,826億28百万円となりました。

この結果、自己資本比率は前連結会計年度末の78.1%から78.6%となり、1株当たり純資産が1,623円36銭から1,660円57銭となりました。

②キャッシュ・フローの状況

当連結会計年度のキャッシュ・フローにつきましては、営業活動によるキャッシュ・フロー158億13百万円に対し、「有形固定資産の取得による支出」等の投資活動によるキャッシュ・フロー△101億29百万円、「配当金の支払」等の財務活動によるキャッシュ・フロー△27億71百万円を減じました結果、当連結会計年度末の現金及び現金同等物の残高は445億70百万円となり、期首残高より28億91百万円増加いたしました。

当連結会計年度における各キャッシュ・フローの状況とそれらの要因は次の通りであります。

(営業活動によるキャッシュ・フロー)

当連結会計年度における営業活動による資金の増加は158億13百万円（前期比△7億12百万円）となりました。これは主に税金等調整前当期純利益106億40百万円、減価償却費61億2百万円によるものであります。

また、前連結会計年度に比べての減少は、仕入債務の増減額（前期比△11億75百万円）などが主な要因であります。

(投資活動によるキャッシュ・フロー)

当連結会計年度における投資活動による資金の減少は101億29百万円（前期比△67億86百万円）となりました。これは主に投資有価証券の取得による支出114億47百万円、有形固定資産の取得による支出33億28百万円によるものであります。

また、前連結会計年度に比べての減少は、債券・株式等の投資有価証券の取得による支出が増加（前期比△114億12百万円）したことが主な要因であります。

(財務活動によるキャッシュ・フロー)

当連結会計年度における財務活動による資金の減少は27億71百万円（前期比△3億38百万円）となりました。これは主に配当金の支払い24億11百万円によるものであります。

また前連結会計年度に比べての増加は、リース債務の返済による支出の増加（前期比△1億87百万円）が主な要因であります。

(単位：百万円)

| | 平成21年3月期 | 平成22年3月期 | 対前期増減額 |
|---------------------|----------|----------|--------|
| 営業活動によるキャッシュ・フロー | 16,525 | 15,813 | △712 |
| 投資活動によるキャッシュ・フロー | △3,343 | △10,129 | △6,786 |
| 財務活動によるキャッシュ・フロー | △2,432 | △2,771 | △338 |
| 現金及び現金同等物に係る換算差額 | △459 | △23 | 437 |
| 現金及び現金同等物の増減額（△は減少） | 10,291 | 2,891 | △7,400 |
| 現金及び現金同等物の期首残高 | 31,389 | 41,680 | 10,291 |
| 現金及び現金同等物の期末残高 | 41,680 | 44,570 | 2,891 |

なお、当社グループのキャッシュ・フロー関連指標の推移は次のとおりであります。

| | 平成18年3月期 | 平成19年3月期 | 平成20年3月期 | 平成21年3月期 | 平成22年3月期 |
|-----------------------|----------|----------|----------|----------|----------|
| 自己資本比率 (%) | 81.9 | 76.0 | 78.8 | 78.1 | 78.6 |
| 時価ベースの自己資本比率 (%) | 94.2 | 90.0 | 71.3 | 65.8 | 64.3 |
| キャッシュ・フロー対有利子負債比率 (%) | 2.2 | 5.5 | 10.0 | 37.0 | 37.6 |
| インタレスト・カバレッジ・レシオ (倍) | 677.7 | 1,114.9 | 295.5 | 397.1 | 383.2 |

(注) 自己資本比率：自己資本／総資産

時価ベースの自己資本比率：株式時価総額／総資産

キャッシュ・フロー対有利子負債比率：有利子負債／営業キャッシュ・フロー

インタレスト・カバレッジ・レシオ：営業キャッシュ・フロー／利払い

1. 各指標は、いずれも連結ベースの財務数値により計算しております。
2. 株式時価総額は、期末株価終値×期末発行済株式数（自己株式数を控除）により算出しております。
3. 営業キャッシュ・フローは、連結キャッシュ・フロー計算書の営業活動によるキャッシュ・フローを使用しております。
4. 有利子負債は、連結貸借対照表に計上されている負債のうち、利子を支払っている全ての負債を対象としております。また、利払いについては、連結キャッシュ・フロー計算書の利息の支払額を使用しております。

(3) 利益配分に関する基本方針および当期・次期の配当

当社グループは、株主のみなさまへの利益還元を経営の最重要課題の一つと位置づけ、収益性の向上と財務体質の強化に努めるとともに、業績・事業計画などを総合的に勘案し、安定的な配当を継続することを基本方針としております。

この方針のもと、配当金につきましては連結ベースで配当性向30%以上を基準とした安定的な配当を実施してまいります。

内部留保金につきましては、将来を見据えた製造設備・研究開発などの投資資金や新たな事業展開のために活用してまいりたいと考えております。

当連結会計年度の期末配当につきましては、1株当たり11.0円を予定しており、中間配当11.0円と合わせまして1株当たり年間22.0円となる予定です。

次期の配当予想につきましては、1株当たり年間22.0円（うち、中間配当11.0円）を予定しております。

(4) 事業等のリスク

①食品の安全性の問題

食品業界におきましては、消費者の品質に対する要求は一段と高まってきております。当社では、製品品質を保証する専門部署である品質保証部を中心に、トレーサビリティの仕組みの構築にも注力するなど、品質保証体制の強化に努めております。しかしながら、社会全般にわたる品質問題など、上記の取組の範囲を超えた事象が発生した場合は、当社グループの業績・財政状況に影響を及ぼすリスクがあります。

②天候や自然災害

当社グループの食料品事業は、冷夏や猛暑などの天候要因もリスクとなる可能性があります。また、地震・台風など大規模な自然災害の発生により、製造設備が損害を受け、当社グループにおける生産など事業活動に支障をきたすリスクがあります。

③原材料の調達および価格の変動

当社グループ製品の主要原材料は、小麦粉・香辛料などの農産物および包材に使用する石油製品などであり、原産地での異常気象や紛争の発生などにより、安定調達が困難になる可能性があります。また、そのことで価格が高騰した場合に製造コストが上昇し、当社グループの業績・財政状況に影響を及ぼすリスクがあります。

④保有資産の価値変動

当社グループは、様々な資産を保有しておりますが、土地や有価証券などの資産価値が下落することにより、当社グループの業績・財政状況に影響を及ぼすリスクがあります。

⑤法的規制等の影響

当社グループは、食品衛生法、製造物責任法、不当景品類および不当表示防止法や環境・リサイクル関連法規などの各種規制や、海外進出先における現地法令などの適用を受けております。当社グループといたしましては各主管部門と法務部門が連携し、関連諸法規の順守に万全の体制で臨んでおりますが、法的規制の強化、新たな規制などによって事業活動が制限される可能性があります。当社グループの業績・財政状況に影響を及ぼすリスクがあります。

⑥情報・システム管理におけるリスク

当社グループは、開発・生産・物流・販売などの情報をコンピュータにより管理しており、システム上のトラブルなど、万一の場合に備えて最大限の保守・保全の対策を講じるとともに、情報管理体制の徹底に努めております。しかしながら、想定を超えた技術による不正アクセスや予測不能のコンピュータウィルス感染などによって、システム障害や情報漏洩などの被害の可能性

があり、当社グループの業績・財政状況や社会的信用に影響を及ぼすリスクがあります。

⑦海外事業におけるリスク

当社グループは、米国・中国・台湾・韓国において、豆腐事業、ルウカレーならびにレトルトカレーの製造・販売および、カレーレストランのチェーン展開を行っております。これらの国々での景気後退・政治的問題などが当社グループの業績・財政状況に影響を及ぼすリスクがあります。

2. 企業集団の状況

当社の企業集団は、当社、連結子会社16社および関連会社5社で構成され、食料品の製造販売を主な事業内容とし、更に当該事業に関連する物流およびその他のサービス等の事業活動を展開しております。

当社グループの事業に係わる各社の位置づけおよび事業の系統図は次のとおりであります。

(1) 当社グループの事業に係わる各社の位置づけ

食料品……国内では、当社が製造販売するほか、一部の製品については子会社サンハウス食品(株)および関連会社サンヨー缶詰(株)に製造委託しており、当該製品を当社が仕入れて販売しております。更に、材料の一部を子会社サンサプライ(株)および関連会社(株)ヴォークス・トレーディングより仕入れており、製品の製造および包装加工の一部を子会社ハウスあいファクトリー(株)に委託しております。

子会社(株)デリカシェフは、総菜、焼成パン、デザート等の製造販売を行っており、子会社朝岡スパイス(株)は香辛料の販売を行っております。

子会社ハウスウェルネスフーズ(株)は、健康飲料、健康食品等の製造販売を行っております。また、関連会社(株)壺番屋はレストランの経営を行っております。

米国では、子会社ハウスフーズアメリカ Corp. が豆腐等の製造販売、レストランの経営および当社製品の輸入販売を行っており、また、子会社ハウスフーズホールディング USA Inc. が当社グループの米国における事業を統轄しております。なお、当連結会計年度に株式を取得した関連会社ICHIBANYA USA Inc. は翌連結会計年度よりレストランの経営を開始する予定となっております。

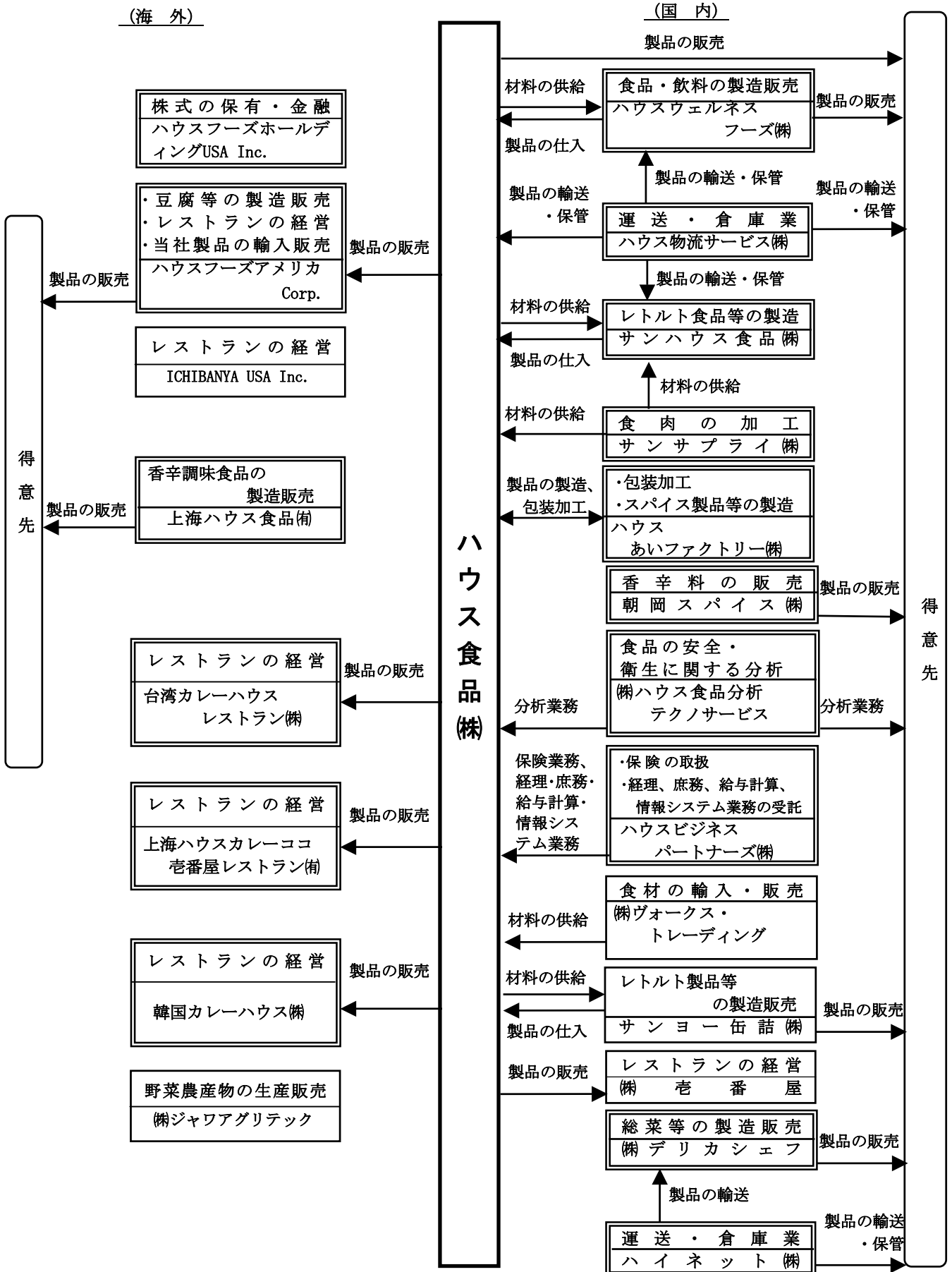
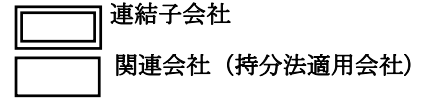
中国では、子会社上海ハウス食品(有)が香辛調味食品の製造販売を行っております。また、子会社上海ハウスカレーココ壺番屋レストラン(有)がレストランの経営を行っております。

台湾では、子会社台湾カレーハウスレストラン(株)がレストランの経営を行っております。

韓国では、子会社韓国カレーハウス(株)がレストランの経営を行っております。インドネシアでは、関連会社(株)ジャワアグリテックが野菜農産物の生産販売を行っております。

運送・倉庫業他… 当社グループの製品等の国内における輸送および保管については、子会社ハウス物流サービス(株)および子会社ハイネット(株)が主として行っております。子会社(株)ハウス食品分析テクノサービスは食品の安全・衛生に関する分析を行っております。子会社ハウスビジネスパートナーズ(株)は、保険の取扱いおよび当社グループの経理、庶務、給与計算、情報システム等のスタッフ業務の受託をしております。

(2) 事業の系統図



(3) 関係会社の状況

当連結会計年度において、異動があった関係会社は以下の通りであります。

| 名称 | 所在地 | 資本金 | 主要な事業の内容 | 議決権の所有又は被所有割合(%) | 関係内容 | 摘要 |
|--------------------|-------------------|------------|------------|------------------|----------|----|
| (持分法適用関連会社) | | | | | | |
| (株)ジャワアグリテック | インドネシア共和国スマラン | 1,394千US\$ | 野菜農産物の生産販売 | 34.00 | 役員の兼任等…有 | ※1 |
| ICHIBANYA USA Inc. | 米国カリフォルニア州ロサンゼルス市 | 5,000千US\$ | レストランの経営 | 20.00 | 役員の兼任等…無 | ※1 |

- (注) 1 ※1：当連結会計年度に株式を取得し、新たに持分法適用関連会社としております。
- 2 上海ハウス味の素食品(有)は、清算手続の開始に伴い当連結会計年度末では持分法適用の関連会社から除外しておりますが、関連会社であった期間中は持分法により評価しております。
- 3 平成21年4月1日付で、(株)エイチ・アイ・イーは社名をハウスビジネスパートナーズ(株)に変更し、当社グループにおける経理、庶務、給与計算、情報システム等の業務受託を新たに開始しております。
- 4 平成21年12月1日付で、(株)エスパックは社名をハウスあいファクトリー(株)に変更し、当社製品の製造受託を新たに開始しております。

3. 経営方針

(1) 会社の経営の基本方針

当社グループは、お客さまから価値を認めていただける製品やサービスを提供し続けることにより、お客さまの食生活と健康に貢献し、“食を通じて、家庭の幸せに役立つ”ことを経営の基本方針としております。そのため、当社グループでは「お客さま起点の経営」を基本とし、「よりおいしく、より簡便に、より健康に」を伴った製品やサービスをお届けできるよう、商品開発力やマーケティング力の強化に努めております。

具体的には、おいしさと健康の両立を実現させた製品や新しい食シーンを創造する製品を開発すること、製品認知や需要喚起を図るキャンペーン活動や広告展開を行うこと、お客さまに安心と信頼をいただける品質保証体制をさらに強化することに加え、企業の社会的責任として環境問題などへの対応にも取り組んでおります。

また、投下資源の選択と集中やコスト競争力の強化により、資本効率と収益性を高め、一層の企業価値向上に努めてまいります。株主のみなさまには、安定的な利益還元を行い、長期的なご支援・ご支持をいただける、魅力ある企業づくりを進めてまいります。

(2) 中長期的な会社の経営戦略および目標とする経営指標

当社グループでは、3ヵ年の中期計画を策定し、それぞれの事業の方向性や経営資源の配分を明確にしたうえで、「新価値創造、健康とおいしさ発信企業」の実現に向けた具体的行動計画の実践に取り組んでまいりました。

平成21年4月からは、第三次中期計画をスタートしております。第三次中期計画では、目標達成のための重要な要素を、①事業戦略における成長シナリオの再構築と実現 ②人・組織面における体質の強化 ③事業・内部資源に対する資源配分の明確化 の3項目に整理し、これらを基本的な考え方として具体的な行動計画を推進してまいります。

① 事業戦略における成長シナリオの再構築と実現

事業戦略においては、市場の伸びが見込める領域で、グループ成長を牽引する事業を“成長ドライバー”、強みを活かして収益の維持・拡大を図る事業を“収益ドライバー”と位置づけ、それぞれの事業領域の役割・機能を明確にし、新たな成長シナリオを構築しております。「健康食品事業」・「ダイレクト（通販）事業」・「海外事業」を“成長ドライバー”とし、重点的に事業投資を行うことで、事業の拡大をめざす一方、「香辛・調味加工食品事業」および「業務用事業」を“収益ドライバー”として、事業の深堀と進化を図っております。

さらには、原材料の調達リスクや原材料価格の高騰など、収益を圧迫する要因の増大に対し、高いコスト競争力と新価値を生み出す製品開発力・事業開発力を強化してまいります。

② 人・組織面における体質の強化

当社はその組織および体制を、グループ経営に必要な4つの機能として、1) 事業遂行機能、2) グループビジネスサポート機能、3) グループガバナンス機能、4) グループ経営戦略機能に分類し、役割の明確化と機能の強化を図ることで、グループ経営を一段と推進してまいります。

③事業・内部資源に対する資源配分の明確化

第三次中期計画期間中に生み出すキャッシュフローやその他の資源は、“成長ドライバー”領域に対する事業投資に重点的に振り向け、売上および利益の拡大を図ってまいります。

経営指標につきましては、経営資源の選択と集中をより一層実践することで、営業利益率(R O S) や自己資本当期純利益率(R O E)の向上にも繋げてまいります。

(3) 会社の対処すべき課題

第三次中期計画への取組に加え、グループ全体としてシナジーを高め、企業価値と収益力を向上させるために、以下の事項の推進・強化に取り組んでまいります。

①品質保証体制

当社は、食品メーカーとして常に安全・安心な製品をお届けするよう、品質に関する基準や方針を適宜見直すとともに、食の品質に関わる情報共有と課題検討の場として品質保証会議を開催し、品質保証体制の一層の強化に努めてまいります。

②コスト競争力

当社は、全てのコストを負担いただくのはお客さまであるという認識のもと、開発・調達・生産・物流・販売にわたる全ての部門におけるシステム・機能の見直しや間接業務の集中化・合理化にグループ全体で取り組み、シナジーを発揮していくことで、コスト競争力の強化に努めてまいります。

③社会的責任

当社は、社会的責任に対する真摯な姿勢がお客さまから信頼され、愛される会社であるための必要条件であることを自覚し、法令順守や企業倫理の一層の浸透に努めております。

環境活動におきましては、環境宣言・環境方針に基づいて、継続的に環境保全活動を推進するため、環境マネジメントシステムである I S O 1 4 0 0 1 を導入し、全社での統合認証を得ております。これにより全社が同じベクトルで効果的な環境活動を実践すべく取り組んでおります。社会貢献活動におきましては、健全な食生活の育成に貢献する食育活動に注力してまいりますほか、地域社会の発展と交流を目的としたコミュニケーション活動も大切にしております。

④コーポレートガバナンス

内部統制システムを、コーポレートガバナンス体制の充実と企業理念・経営目標の実現・達成のための仕組みととらえ、企業価値の更なる向上と持続的な発展をめざし、リスクマネジメント、コンプライアンスを含めたガバナンス体制の構築と運用を図っております。

また、社外監査役3名を含む5名の監査役体制で、取締役の職務執行の監査を行うほか、執

行役員制度の採用により、経営戦略機能と業務執行機能の分担を明確にするとともに、権限委譲に伴う意思決定のスピードアップと活力ある組織運営に努めております。平成20年6月には社外取締役1名を選任し、業務執行機関に対する監督機能の強化に注力しております。

内部統制システムがグループとして有効に機能するよう、今後も継続的な改善に取り組んでまいります。

4. 【連結財務諸表】
 (1) 【連結貸借対照表】

(単位：百万円)

| | 前連結会計年度 (平成21年3月31日) | 当連結会計年度 (平成22年3月31日) |
|---------------|-------------------------|-------------------------|
| 資産の部 | | |
| 流動資産 | | |
| 現金及び預金 | 16,920 | 17,914 |
| 受取手形及び売掛金 | 38,511 | 38,039 |
| 有価証券 | 28,249 | 31,803 |
| 商品及び製品 | 7,019 | 6,477 |
| 仕掛品 | 1,047 | 966 |
| 原材料及び貯蔵品 | 3,258 | 2,939 |
| 繰延税金資産 | 3,050 | 2,769 |
| その他 | 1,871 | 1,604 |
| 貸倒引当金 | △10 | △3 |
| 流動資産合計 | 99,916 | 102,507 |
| 固定資産 | | |
| 有形固定資産 | | |
| 建物及び構築物（純額） | 21,330 | 20,387 |
| 機械装置及び運搬具（純額） | 9,877 | 9,000 |
| 土地 | 26,975 | 27,007 |
| リース資産（純額） | 5,052 | 4,876 |
| 建設仮勘定 | 373 | 624 |
| その他（純額） | 1,027 | 913 |
| 有形固定資産合計 | 64,634 | 62,808 |
| 無形固定資産 | | |
| のれん | 10,307 | 6,190 |
| ソフトウェア | 3,152 | 2,694 |
| ソフトウェア仮勘定 | 162 | 298 |
| その他 | 163 | 229 |
| 無形固定資産合計 | 13,784 | 9,411 |
| 投資その他の資産 | | |
| 投資有価証券 | 39,844 | 46,394 |
| 長期貸付金 | 267 | 280 |
| 繰延税金資産 | 379 | 365 |
| 長期預金 | 2,100 | 2,100 |
| 前払年金費用 | 4,568 | 5,581 |
| その他 | 2,926 | 2,723 |
| 貸倒引当金 | △192 | △242 |
| 投資その他の資産合計 | 49,892 | 57,201 |
| 固定資産合計 | 128,310 | 129,420 |
| 資産合計 | 228,226 | 231,927 |

(単位：百万円)

| | 前連結会計年度 (平成21年3月31日) | 当連結会計年度 (平成22年3月31日) |
|--------------|-------------------------|-------------------------|
| 負債の部 | | |
| 流動負債 | | |
| 支払手形及び買掛金 | 19,839 | 18,989 |
| 短期借入金 | 579 | 592 |
| リース債務 | 335 | 353 |
| 未払金 | 12,064 | 12,505 |
| 未払法人税等 | 3,128 | 2,592 |
| 役員賞与引当金 | 79 | 77 |
| 債務保証損失引当金 | — | 92 |
| その他 | 4,333 | 4,075 |
| 流動負債合計 | 40,357 | 39,276 |
| 固定負債 | | |
| リース債務 | 4,699 | 4,506 |
| 長期未払金 | 1,053 | 663 |
| 繰延税金負債 | 625 | 2,258 |
| 退職給付引当金 | 2,404 | 2,028 |
| 役員退職慰労引当金 | 38 | 26 |
| その他 | 529 | 542 |
| 固定負債合計 | 9,347 | 10,023 |
| 負債合計 | 49,704 | 49,299 |
| 純資産の部 | | |
| 株主資本 | | |
| 資本金 | 9,948 | 9,948 |
| 資本剰余金 | 23,868 | 23,868 |
| 利益剰余金 | 146,107 | 148,494 |
| 自己株式 | △1,322 | △1,326 |
| 株主資本合計 | 178,602 | 180,985 |
| 評価・換算差額等 | | |
| その他有価証券評価差額金 | 941 | 2,582 |
| 為替換算調整勘定 | △1,347 | △1,292 |
| 評価・換算差額等合計 | △406 | 1,290 |
| 少数株主持分 | 326 | 353 |
| 純資産合計 | 178,522 | 182,628 |
| 負債純資産合計 | 228,226 | 231,927 |

(2) 【連結損益計算書】

(単位：百万円)

| | 前連結会計年度 (自 平成20年4月1日 至 平成21年3月31日) | 当連結会計年度 (自 平成21年4月1日 至 平成22年3月31日) |
|--------------|--|--|
| 売上高 | 222,549 | 220,622 |
| 売上原価 | 122,587 | 118,622 |
| 売上総利益 | 99,962 | 102,000 |
| 販売費及び一般管理費 | | |
| 広告宣伝費 | 12,414 | 12,324 |
| 運送費及び保管費 | 6,754 | 6,367 |
| 販売手数料 | 5,045 | 4,876 |
| 販売促進費 | 30,203 | 31,010 |
| 給料手当及び賞与 | 12,103 | 12,191 |
| 役員賞与引当金繰入額 | 79 | 77 |
| 役員退職慰労引当金繰入額 | 18 | 16 |
| 減価償却費 | 1,139 | 1,216 |
| のれん償却額 | 4,114 | 4,121 |
| 賃借料 | 1,284 | 1,372 |
| 試験研究費 | 3,645 | 3,897 |
| その他 | 12,962 | 13,568 |
| 販売費及び一般管理費合計 | 89,761 | 91,036 |
| 営業利益 | 10,201 | 10,964 |
| 営業外収益 | | |
| 受取利息 | 393 | 326 |
| 受取配当金 | 415 | 431 |
| 持分法による投資利益 | 289 | 294 |
| その他 | 310 | 270 |
| 営業外収益合計 | 1,407 | 1,321 |
| 営業外費用 | | |
| 支払利息 | 41 | 44 |
| 為替差損 | 521 | 12 |
| その他 | 53 | 41 |
| 営業外費用合計 | 615 | 97 |
| 経常利益 | 10,993 | 12,187 |

(単位：百万円)

| | 前連結会計年度 (自 平成20年4月1日 至 平成21年3月31日) | 当連結会計年度 (自 平成21年4月1日 至 平成22年3月31日) |
|-------------------|--|--|
| 特別利益 | | |
| 固定資産売却益 | 21 | 55 |
| 投資有価証券売却益 | 2 | — |
| 移転補償差益 | — | 210 |
| その他 | 12 | 13 |
| 特別利益合計 | 35 | 278 |
| 特別損失 | | |
| 固定資産売却損 | — | 20 |
| 固定資産除却損 | 285 | 332 |
| 投資有価証券売却損 | 46 | — |
| 投資有価証券評価損 | 52 | 799 |
| 会員権評価損 | 2 | 60 |
| 減損損失 | 606 | 349 |
| 退職給付制度改定損 | 129 | — |
| 債務保証損失引当金繰入額 | — | 92 |
| その他 | 46 | 172 |
| 特別損失合計 | 1,166 | 1,825 |
| 税金等調整前当期純利益 | 9,862 | 10,640 |
| 法人税、住民税及び事業税 | 4,729 | 4,919 |
| 法人税等調整額 | 473 | 878 |
| 法人税等合計 | 5,203 | 5,796 |
| 少数株主利益又は少数株主損失(△) | △67 | 24 |
| 当期純利益 | 4,726 | 4,820 |

(3) 【連結株主資本等変動計算書】

(単位：百万円)

| | 前連結会計年度 (自 平成20年4月1日 至 平成21年3月31日) | 当連結会計年度 (自 平成21年4月1日 至 平成22年3月31日) |
|---------------|--|--|
| 株主資本 | | |
| 資本金 | | |
| 前期末残高 | 9,948 | 9,948 |
| 当期変動額 | | |
| 当期変動額合計 | — | — |
| 当期末残高 | 9,948 | 9,948 |
| 資本剰余金 | | |
| 前期末残高 | 23,868 | 23,868 |
| 当期変動額 | | |
| 当期変動額合計 | — | — |
| 当期末残高 | 23,868 | 23,868 |
| 利益剰余金 | | |
| 前期末残高 | 143,977 | 146,107 |
| 当期変動額 | | |
| 剰余金の配当 | △2,415 | △2,415 |
| 当期純利益 | 4,726 | 4,820 |
| その他 | △181 | △17 |
| 当期変動額合計 | 2,130 | 2,387 |
| 当期末残高 | 146,107 | 148,494 |
| 自己株式 | | |
| 前期末残高 | △1,311 | △1,322 |
| 当期変動額 | | |
| 自己株式の取得 | △11 | △4 |
| 当期変動額合計 | △11 | △4 |
| 当期末残高 | △1,322 | △1,326 |
| 株主資本合計 | | |
| 前期末残高 | 176,483 | 178,602 |
| 当期変動額 | | |
| 剰余金の配当 | △2,415 | △2,415 |
| 当期純利益 | 4,726 | 4,820 |
| 自己株式の取得 | △11 | △4 |
| その他 | △181 | △17 |
| 当期変動額合計 | 2,119 | 2,383 |
| 当期末残高 | 178,602 | 180,985 |

(単位：百万円)

| | 前連結会計年度 (自 平成20年4月1日 至 平成21年3月31日) | 当連結会計年度 (自 平成21年4月1日 至 平成22年3月31日) |
|---------------------|--|--|
| 評価・換算差額等 | | |
| その他有価証券評価差額金 | | |
| 前期末残高 | 3,755 | 941 |
| 当期変動額 | | |
| 株主資本以外の項目の当期変動額（純額） | △2,814 | 1,641 |
| 当期変動額合計 | △2,814 | 1,641 |
| 当期末残高 | 941 | 2,582 |
| 為替換算調整勘定 | | |
| 前期末残高 | △289 | △1,347 |
| 当期変動額 | | |
| 株主資本以外の項目の当期変動額（純額） | △1,058 | 56 |
| 当期変動額合計 | △1,058 | 56 |
| 当期末残高 | △1,347 | △1,292 |
| 評価・換算差額等合計 | | |
| 前期末残高 | 3,465 | △406 |
| 当期変動額 | | |
| 株主資本以外の項目の当期変動額（純額） | △3,872 | 1,697 |
| 当期変動額合計 | △3,872 | 1,697 |
| 当期末残高 | △406 | 1,290 |
| 少数株主持分 | | |
| 前期末残高 | 992 | 326 |
| 当期変動額 | | |
| 株主資本以外の項目の当期変動額（純額） | △665 | 26 |
| 当期変動額合計 | △665 | 26 |
| 当期末残高 | 326 | 353 |
| 純資産合計 | | |
| 前期末残高 | 180,940 | 178,522 |
| 当期変動額 | | |
| 剰余金の配当 | △2,415 | △2,415 |
| 当期純利益 | 4,726 | 4,820 |
| 自己株式の取得 | △11 | △4 |
| その他 | △181 | △17 |
| 株主資本以外の項目の当期変動額（純額） | △4,537 | 1,723 |
| 当期変動額合計 | △2,418 | 4,106 |
| 当期末残高 | 178,522 | 182,628 |

(4) 【連結キャッシュ・フロー計算書】

(単位：百万円)

| | 前連結会計年度 (自 平成20年4月1日 至 平成21年3月31日) | 当連結会計年度 (自 平成21年4月1日 至 平成22年3月31日) |
|----------------------|--|--|
| 営業活動によるキャッシュ・フロー | | |
| 税金等調整前当期純利益 | 9,862 | 10,640 |
| 減価償却費 | 6,118 | 6,102 |
| のれん償却額 | 4,114 | 4,121 |
| 減損損失 | 606 | 349 |
| 貸倒損失 | — | 3 |
| 持分法による投資損益 (△は益) | △289 | △294 |
| 投資有価証券評価損益 (△は益) | 52 | 799 |
| 会員権評価損 | — | 60 |
| 貸倒引当金の増減額 (△は減少) | △2 | 43 |
| 役員賞与引当金の増減額 (△は減少) | 4 | △2 |
| 役員退職慰労引当金の増減額 (△は減少) | 18 | △12 |
| 退職給付引当金の増減額 (△は減少) | △327 | △376 |
| 受取利息及び受取配当金 | △809 | △757 |
| 支払利息 | 41 | 44 |
| 為替差損益 (△は益) | 10 | 53 |
| 投資有価証券売却損益 (△は益) | 44 | — |
| 会員権売却損益 (△は益) | — | 4 |
| 固定資産売却損益 (△は益) | △21 | △35 |
| 固定資産除却損 | 285 | 332 |
| 売上債権の増減額 (△は増加) | 1,182 | 479 |
| たな卸資産の増減額 (△は増加) | △883 | 947 |
| 仕入債務の増減額 (△は減少) | 3 | △1,173 |
| 未払賞与の増減額 (△は減少) | 37 | △47 |
| その他の資産の増減額 (△は増加) | △1,673 | △349 |
| その他の負債の増減額 (△は減少) | 611 | △470 |
| 小計 | 18,982 | 20,464 |
| 利息及び配当金の受取額 | 944 | 840 |
| 利息の支払額 | △42 | △41 |
| 法人税等の支払額 | △3,360 | △5,449 |
| 営業活動によるキャッシュ・フロー | 16,525 | 15,813 |

(単位：百万円)

| | 前連結会計年度 (自 平成20年4月1日 至 平成21年3月31日) | 当連結会計年度 (自 平成21年4月1日 至 平成22年3月31日) |
|-------------------------|--|--|
| 投資活動によるキャッシュ・フロー | | |
| 定期預金の払戻による収入 | 20 | 60 |
| 定期預金の預入による支出 | △91 | △512 |
| 有価証券の取得による支出 | △1,896 | △1,899 |
| 有価証券の売却による収入 | 5,868 | 4,200 |
| 有形固定資産の取得による支出 | △6,690 | △3,328 |
| 有形固定資産の売却による収入 | 34 | 100 |
| 無形固定資産の取得による支出 | △1,146 | △724 |
| 投資有価証券の取得による支出 | △35 | △11,447 |
| 投資有価証券の売却による収入 | 1,511 | 3,600 |
| 会員権の売却による収入 | — | 13 |
| 関係会社株式の取得による支出 | — | △156 |
| 子会社の自己株式の取得による支出 | △668 | — |
| 貸付けによる支出 | △240 | △35 |
| その他の支出 | △10 | — |
| その他の収入 | 0 | — |
| 投資活動によるキャッシュ・フロー | △3,343 | △10,129 |
| 財務活動によるキャッシュ・フロー | | |
| 短期借入れによる収入 | 1,437 | 2,704 |
| 短期借入金の返済による支出 | △1,372 | △2,704 |
| リース債務の返済による支出 | △170 | △356 |
| 自己株式の取得による支出 | △11 | △4 |
| 配当金の支払額 | △2,415 | △2,411 |
| 少数株主からの払込みによる収入 | 115 | — |
| 少数株主への配当金の支払額 | △17 | △0 |
| 財務活動によるキャッシュ・フロー | △2,432 | △2,771 |
| 現金及び現金同等物に係る換算差額 | △459 | △23 |
| 現金及び現金同等物の増減額 (△は減少) | 10,291 | 2,891 |
| 現金及び現金同等物の期首残高 | 31,389 | 41,680 |
| 現金及び現金同等物の期末残高 | 41,680 | 44,570 |

(5) 継続企業の前提に関する注記

該当事項はありません。

(6) 連結財務諸表作成のための基本となる重要な事項

1. 連結の範囲に関する事項

連結子会社 … 16社 (株)デリカシェフ、サンハウス食品(株)、ハウスウェルネスフーズ(株)、ハウス物流サービス(株)、(株)ハウス食品分析テクノサービス、サンサプライ(株)、ハウスあいファクトリー(株)、ハイネット(株)、朝岡スパイス(株)、ハウスビジネスパートナーズ(株)、ハウスフーズホールディングUSA Inc.、ハウスフーズアメリカCorp.、上海ハウス食品(有)、台湾カレーハウスレストラン(株)、上海ハウスカレーココ壺番屋レストラン(有)、韓国カレーハウス(株)

平成21年4月1日付で、(株)エイチ・アイ・イーは社名をハウスビジネスパートナーズ(株)に変更しております。また、平成21年12月1日付で、(株)エスパックは社名をハウスあいファクトリー(株)に変更しております。

2. 持分法の適用に関する事項

持分法を適用した関連会社 … 5社 (株)壺番屋、サンヨー缶詰(株)、(株)ヴォークス・トレーディング、(株)ジャワアグリテック、ICHIBANYA USA Inc.)

上海ハウス味の素食品(有)については、清算手続の開始に伴い当連結会計年度末では持分法適用の関連会社から除外しておりますが、関連会社であった期間中は持分法により評価しております。また、(株)ジャワアグリテック及びICHIBANYA USA Inc.については、当連結会計年度に株式を取得したことに伴い、新たに持分法適用の関連会社に含めております。

3. 連結子会社の決算日等に関する事項

連結子会社のうち、ハウスフーズホールディングUSA Inc.、ハウスフーズアメリカCorp.、上海ハウス食品(有)、台湾カレーハウスレストラン(株)、上海ハウスカレーココ壺番屋レストラン(有)、韓国カレーハウス(株)の決算日は12月末日であります。また、朝岡スパイス(株)の決算日は2月末日であります。その他の連結子会社の決算日は、連結決算日と一致しております。

4. 会計処理基準に関する事項

①重要な資産の評価基準および評価方法

a. 有価証券

・満期保有目的債券 …………… 償却原価法

・その他有価証券

時価のあるもの …………… 決算日の市場価格等に基づく時価法

(評価差額は全部純資産直入法により処理し、売却原価は移動平均法により算定)

時価のないもの …………… 総平均法による原価法

- b. たな卸資産 …………… 主として総平均法による原価法（連結貸借対照表価額は収益性の低下に基づく簿価切下げの方法により算定）

②重要な減価償却資産の減価償却の方法

- a. 有形固定資産（リース資産を除く）

当社は、建物（建物附属設備を除く）は定額法、建物以外については定率法、また国内連結子会社は定率法（平成10年4月1日以降に取得した建物は定額法）、在外連結子会社は定額法によっております。なお、主な耐用年数は、以下のとおりであります。

| | |
|----------|---------|
| 建物 | 3～50年 |
| 機械装置・運搬具 | 主として10年 |

- b. 無形固定資産 … 定額法

但し、ソフトウェアについては、見込利用可能期間（5年）に基づく定額法によっております。

- c. リース資産 … 所有権移転外ファイナンス・リース取引に係るリース資産は、リース期間を耐用年数とし、残存価額を零とする定額法によっております。

③重要な引当金の計上基準

- a. 貸倒引当金

債権の貸倒による損失に備えるため、一般債権については貸倒実績率により、貸倒懸念債権等特定の債権については個別に回収可能性を勘案し、回収不能見込額を計上しております。

- b. 退職給付引当金

当社および国内連結子会社においては、従業員の退職給付に備えるため、当連結会計年度末における退職給付債務および年金資産の見込額に基づき、当連結会計年度末において発生していると認められる額を計上しております。

なお、当社は当連結会計年度末においては、年金資産の拠出額が退職給付費用を超過するため、当該超過額を投資その他の資産の前払年金費用として表示しております。

過去勤務債務は、その発生時の従業員の平均残存期間内の一定の年数（国内連結子会社：8年）にて、定額法により発生時から費用処理しております。

また、数理計算上の差異は、その発生時の従業員の平均残存勤務期間以内の一定の年数（主として10年）により、主として定額法により、発生の翌連結会計年度から費用処理しております。

（会計方針の変更）

当社および国内連結子会社においては、当連結会計年度から「退職給付に係る会計基準」の一部改正（その3）（企業会計基準第19号 平成20年7月31日）を適用しており

ます。

なお、この変更による当連結会計年度の損益に与える影響は軽微であります。

c. 役員賞与引当金

役員に対して支給する賞与の支出に充てるため、当連結会計年度における支給見込額に基づき、当連結会計年度に見合う額を計上しております。

d. 役員退職慰労引当金

一部の国内連結子会社においては、役員の退職慰労金の支出に備えるため、役員退職慰労金規程に基づく当連結会計年度末要支給額を計上しております。

e. 債務保証損失引当金

保証債務の履行に伴う損失に備えるため、被保証先の財政状態等を勘案し、損失負担見込額を計上しております。

④重要な外貨建の資産および負債の本邦通貨への換算基準

外貨建金銭債権債務は、連結決算日の直物為替相場により円貨に換算し、換算差額は損益として処理しております。なお、在外子会社等の資産および負債ならびに収益および費用は連結決算日の直物為替相場により円貨に換算し、換算差額は純資産の部における為替換算調整勘定および少数株主持分に含めて計上しております。

⑤消費税等の会計処理

税抜処理方式によっております。

5. 連結子会社の資産および負債の評価に関する事項

連結子会社の資産および負債の評価については、全面時価評価法を採用しております。

6. のれん勘定の償却に関する事項

のれんの償却については、5年間の均等償却を行っております。

7. 連結キャッシュ・フロー計算書における資金の範囲

連結キャッシュ・フロー計算書における資金（現金及び現金同等物）は、手許現金、随時引き出し可能な預金および3ヵ月以内の定期預金からなっております。

(7) 連結財務諸表に関する注記事項

(連結貸借対照表関係)

1. 担保提供資産および担保対応債務

定期預金12百万円について、取引先の金銭債務に対する債務保証のために質権が設定されております。

| | | |
|-------------------|-----------|------------|
| 2. 有形固定資産の減価償却累計額 | (前連結会計年度) | 108,742百万円 |
| | (当連結会計年度) | 111,901百万円 |

3. 偶発債務

| | | |
|----------------|-----------|-------|
| 当社従業員の住宅資金融資借入 | (前連結会計年度) | 21百万円 |
| に対する債務保証 | (当連結会計年度) | 14百万円 |
| 取引先の金銭債務に対する債務 | (前連結会計年度) | 4百万円 |
| 保証 | (当連結会計年度) | 4百万円 |

(連結損益計算書関係)

1. 減損損失

当連結会計年度において、以下の資産グループについて減損損失（349百万円）を計上しております。

| 場所 | 用途 | 種類 | 減損損失(百万円) |
|--------------------|---------|----------------------|-----------|
| ハウス食品(株) 六甲工場 | 飲料の製造設備 | 建物及び構築物、 土地、機械装置等 | 338 |
| ハウス食品(株) 関東工場 | 遊休資産 | 機械装置 | 7 |
| ハウスウェルネス フーズ(株) | 遊休資産 | 機械装置等 | 4 |

当グループは、遊休資産においては個別物件単位によって、事業資産においては管理会計上の事業区分に基づく製品グループをキャッシュ・フローを生み出す最小の単位として、また、本社等の事業資産は共用資産としてグルーピングしております。

当連結会計年度においては、当社においてミネラルウォーター事業の譲渡を平成22年4月8日付で決議致しましたことに伴い、同事業に係る資産を回収可能価額まで減額しております。なお、回収可能価額は正味売却価額により測定し、正味売却価額は譲渡予定価額に基づき算定しております。

また、遊休資産につきましては回収可能価額まで減額しております。回収可能価額は使用価値により測定しておりますが、将来キャッシュ・フローがマイナスであるため割引計算はしておりません。

(連結株主資本等変動計算書関係)

前連結会計年度(自 平成20年4月1日 至 平成21年3月31日)

1. 発行済株式に関する事項

| 株式の種類 | 前連結会計年度末 (千株) | 増加 (千株) | 減少 (千株) | 当連結会計年度末 (千株) |
|-------|------------------|------------|------------|------------------|
| 普通株式 | 110,879 | — | — | 110,879 |

2. 自己株式に関する事項

| 株式の種類 | 前連結会計年度末 (千株) | 増加 (千株) | 減少 (千株) | 当連結会計年度末 (千株) |
|-------|------------------|------------|------------|------------------|
| 普通株式 | 1,102 | 7 | — | 1,109 |

(変動事由の概要)

増加数の内訳は、次の通りであります。

単元未満株式の買取りによる増加 7千株

3. 新株予約権等に関する事項

該当事項はありません。

4. 配当に関する事項

①配当金支払額

| 決議 | 株式の種類 | 配当金の総額 (百万円) | 1株当たり 配当額 (円) | 基準日 | 効力発生日 |
|----------------------|-------|-----------------|---------------------|------------|------------|
| 平成20年6月26日 定時株主総会 | 普通株式 | 1,208 | 11 | 平成20年3月31日 | 平成20年6月27日 |
| 平成20年11月13日 取締役会 | 普通株式 | 1,207 | 11 | 平成20年9月30日 | 平成20年12月8日 |

②基準日が当連結会計年度に属する配当のうち、配当の効力発生日が翌連結会計年度となるもの

| 決議 | 株式の種類 | 配当の原資 | 配当金の総額 (百万円) | 1株当たり 配当額 (円) | 基準日 | 効力発生日 |
|----------------------|-------|-------|-----------------|---------------------|------------|------------|
| 平成21年6月25日 定時株主総会 | 普通株式 | 利益剰余金 | 1,207 | 11 | 平成21年3月31日 | 平成21年6月26日 |

当連結会計年度（自 平成21年4月1日 至 平成22年3月31日）

1. 発行済株式に関する事項

| 株式の種類 | 前連結会計年度末 (千株) | 増加 (千株) | 減少 (千株) | 当連結会計年度末 (千株) |
|-------|------------------|------------|------------|------------------|
| 普通株式 | 110,879 | — | — | 110,879 |

2. 自己株式に関する事項

| 株式の種類 | 前連結会計年度末 (千株) | 増加 (千株) | 減少 (千株) | 当連結会計年度末 (千株) |
|-------|------------------|------------|------------|------------------|
| 普通株式 | 1,109 | 3 | — | 1,112 |

(変動事由の概要)

増加数の内訳は、次の通りであります。

単元未満株式の買取りによる増加 3千株

3. 新株予約権等に関する事項

該当事項はありません。

4. 配当に関する事項

①配当金支払額

| 決議 | 株式の種類 | 配当金の総額 (百万円) | 1株当たり 配当額 (円) | 基準日 | 効力発生日 |
|----------------------|-------|-----------------|---------------------|------------|-------------|
| 平成21年6月25日 定時株主総会 | 普通株式 | 1,207 | 11 | 平成21年3月31日 | 平成21年6月26日 |
| 平成21年10月30日 取締役会 | 普通株式 | 1,207 | 11 | 平成21年9月30日 | 平成21年12月10日 |

②基準日が当連結会計年度に属する配当のうち、配当の効力発生日が翌連結会計年度となるもの

| 決議 | 株式の種類 | 配当の原資 | 配当金の総額 (百万円) | 1株当たり 配当額 (円) | 基準日 | 効力発生日 |
|----------------------|-------|-------|-----------------|---------------------|------------|------------|
| 平成22年6月25日 定時株主総会 | 普通株式 | 利益剰余金 | 1,207 | 11 | 平成22年3月31日 | 平成22年6月28日 |

(連結キャッシュ・フロー計算書関係)

1. 現金及び現金同等物の期末残高と連結貸借対照表に掲記されている科目の金額との関係

| | |
|--------------------------------|-----------|
| 現金及び預金 | 17,914百万円 |
| 取得日から3ヶ月以内に償還期限の到来する短期投資(有価証券) | 27,200百万円 |
| 預入期間が3ヶ月を超える定期預金 | △544百万円 |
| 現金及び現金同等物 | 44,570百万円 |

(リース取引関係)

前連結会計年度(自 平成20年4月1日 至 平成21年3月31日)

1. リース物件の所有権が借主に移転すると認められるもの以外のファイナンス・リース取引

①リース物件の取得価額相当額、減価償却累計額相当額および期末残高相当額

| | 取得価額相当額 | 減価償却累計額相当額 | 期末残高相当額 |
|----------|----------|------------|----------|
| 建物 | 517百万円 | 179百万円 | 338百万円 |
| 機械装置・運搬具 | 1,053百万円 | 655百万円 | 398百万円 |
| 工具器具備品 | 1,171百万円 | 734百万円 | 437百万円 |
| 合計 | 2,741百万円 | 1,568百万円 | 1,173百万円 |

②未経過リース料期末残高相当額

| | |
|-----|----------|
| 1年内 | 396百万円 |
| 1年超 | 777百万円 |
| 合計 | 1,173百万円 |

③支払リース料および減価償却費相当額

| | |
|----------|--------|
| 支払リース料 | 555百万円 |
| 減価償却費相当額 | 555百万円 |

④減価償却費相当額の算定方法は、リース期間を耐用年数とし、残存価額を零とする定額法によっております。

⑤上記注記は、有形固定資産の期末残高等に占めるその割合が低いため、支払利子込み法によっております。

2. ファイナンス・リース取引

所有権移転外ファイナンス・リース取引

①リース資産の内容

主として、運送・倉庫業における倉庫及び食料品事業における生産設備、研究機器であります。

②リース資産の減価償却の方法

リース期間を耐用年数とし、残存価額を零とする定額法によっております。

3. オペレーティング・リース取引

オペレーティング・リース取引のうち解約不能のものに係る未経過リース料

| | |
|-----|-------|
| 1年内 | 9百万円 |
| 1年超 | 53百万円 |
| 合計 | 62百万円 |

当連結会計年度（自 平成21年4月1日 至 平成22年3月31日）

1. リース物件の所有権が借主に移転すると認められるもの以外のファイナンス・リース取引

①リース物件の取得価額相当額、減価償却累計額相当額および期末残高相当額

| | 取得価額相当額 | 減価償却累計額相当額 | 期末残高相当額 |
|----------|----------|------------|---------|
| 建物 | 517百万円 | 209百万円 | 308百万円 |
| 機械装置・運搬具 | 654百万円 | 393百万円 | 261百万円 |
| 工具器具備品 | 399百万円 | 283百万円 | 115百万円 |
| 合計 | 1,570百万円 | 886百万円 | 685百万円 |

②未経過リース料期末残高相当額

| | |
|-----|--------|
| 1年内 | 199百万円 |
| 1年超 | 485百万円 |
| 合計 | 685百万円 |

③支払リース料および減価償却費相当額

| | |
|----------|--------|
| 支払リース料 | 330百万円 |
| 減価償却費相当額 | 330百万円 |

④減価償却費相当額の算定方法は、リース期間を耐用年数とし、残存価額を零とする定額法によっております。

⑤上記注記は、有形固定資産の期末残高等に占めるその割合が低いため、支払利子込み法によっております。

2. ファイナンス・リース取引

所有権移転外ファイナンス・リース取引

①リース資産の内容

主として、運送・倉庫業における倉庫及び食料品事業における生産設備、研究機器であります。

②リース資産の減価償却の方法

リース期間を耐用年数とし、残存価額を零とする定額法によっております。

3. オペレーティング・リース取引

オペレーティング・リース取引のうち解約不能のものに係る未経過リース料

| | |
|-----|----------|
| 1年内 | 124百万円 |
| 1年超 | 1,003百万円 |
| 合計 | 1,127百万円 |

(税効果会計関係)

1. 繰延税金資産および繰延税金負債の発生の主な原因別の内訳

| | (前連結会計年度) | (当連結会計年度) |
|---------------|-----------|-----------|
| 繰延税金資産 | | |
| 繰越欠損金 | 3,082百万円 | 4,438百万円 |
| のれん償却 | 3,513百万円 | 1,757百万円 |
| 販売手数料等の未確定額 | 1,204百万円 | 1,211百万円 |
| 固定資産減損損失 | 1,172百万円 | 1,128百万円 |
| 退職給付引当金 | 1,014百万円 | 857百万円 |
| 未払賞与 | 811百万円 | 775百万円 |
| 投資有価証券等評価損 | 762百万円 | 700百万円 |
| 長期未払金 | 272百万円 | 264百万円 |
| 未払事業税 | 253百万円 | 242百万円 |
| たな卸資産評価損 | 144百万円 | 175百万円 |
| その他 | 895百万円 | 985百万円 |
| 小計 | 13,122百万円 | 12,531百万円 |
| 評価性引当額 | △7,662百万円 | △7,565百万円 |
| (繰延税金資産合計) | 5,461百万円 | 4,967百万円 |
| 繰延税金負債 | | |
| 退職給付引当金 | △1,859百万円 | △2,271百万円 |
| その他有価証券評価差額金 | △671百万円 | △1,726百万円 |
| その他 | △127百万円 | △94百万円 |
| (繰延税金負債合計) | △2,657百万円 | △4,091百万円 |
| 繰延税金資産(負債)の純額 | 2,804百万円 | 875百万円 |

(注) 当連結会計年度および前連結会計年度における繰延税金資産の純額は、連結貸借対照表の以下の項目に含まれております。

| | (前連結会計年度) | (当連結会計年度) |
|-------------|-----------|-----------|
| 流動資産－繰延税金資産 | 3,050百万円 | 2,769百万円 |
| 固定資産－繰延税金資産 | 379百万円 | 365百万円 |
| 流動負債－繰延税金負債 | 0百万円 | 0百万円 |
| 固定負債－繰延税金負債 | 625百万円 | 2,258百万円 |

2. 法定実効税率と税効果会計適用後の法人税等の負担率との差異の原因となった主な項目別の内訳

| | |
|----------------------|--------|
| 法定実効税率 | 40.69% |
| (調整) | |
| 交際費等永久に損金に算入されない項目 | 2.44% |
| 受取配当金等永久に益金に算入されない項目 | △0.54% |
| 住民税均等割等 | 0.76% |
| 試験研究費等税額控除 | △2.48% |
| 評価性引当額 | △1.19% |
| のれん償却額 | 15.76% |
| 連結調整項目 | △1.16% |
| その他 | 0.20% |
| 税効果会計適用後の法人税等の負担率 | 54.48% |

(有価証券関係)

当連結会計年度(平成22年3月31日)

1. 満期保有目的の債券で時価のあるもの

| | (種類) | (連結貸借対照表 計上額) | (時価) | (差額) |
|----------------------|---------|------------------|-----------|---------|
| 時価が連結貸借対照表計上額を超えるもの | 国債・地方債等 | －百万円 | －百万円 | －百万円 |
| | 社債 | 1,404百万円 | 1,409百万円 | 5百万円 |
| | その他 | 3,238百万円 | 3,273百万円 | 34百万円 |
| | 小計 | 4,642百万円 | 4,682百万円 | 40百万円 |
| 時価が連結貸借対照表計上額を超えないもの | 国債・地方債等 | －百万円 | －百万円 | －百万円 |
| | 社債 | －百万円 | －百万円 | －百万円 |
| | その他 | 7,530百万円 | 7,378百万円 | △152百万円 |
| | 小計 | 7,530百万円 | 7,378百万円 | △152百万円 |
| | 合計 | 12,172百万円 | 12,060百万円 | △112百万円 |

2. その他有価証券で時価のあるもの

| | (種類) | (取得原価) | (連結貸借対照表 計上額) | (差額) |
|------------------------|-----------|-----------|------------------|-----------|
| 連結貸借対照表計上額が取得原価を超えるもの | ①株式 | 12,527百万円 | 18,853百万円 | 6,326百万円 |
| | ②債券 | 4,900百万円 | 4,944百万円 | 44百万円 |
| | 国債・地方債等 | 1,000百万円 | 1,010百万円 | 10百万円 |
| | 社債 | 2,898百万円 | 2,914百万円 | 16百万円 |
| | その他 | 1,002百万円 | 1,020百万円 | 18百万円 |
| | ③その他 | －百万円 | －百万円 | －百万円 |
| | 小計 | 17,427百万円 | 23,798百万円 | 6,371百万円 |
| 連結貸借対照表計上額が取得原価を超えないもの | ①株式 | 9,617百万円 | 7,592百万円 | △2,025百万円 |
| | ②債券 | 2,738百万円 | 2,730百万円 | △8百万円 |
| | 国債・地方債等 | －百万円 | －百万円 | －百万円 |
| | 社債 | 1,638百万円 | 1,632百万円 | △6百万円 |
| | その他 | 1,100百万円 | 1,098百万円 | △2百万円 |
| | ③その他 | －百万円 | －百万円 | －百万円 |
| | 小計 | 12,354百万円 | 10,322百万円 | △2,033百万円 |
| 合計 | 29,781百万円 | 34,119百万円 | 4,338百万円 | |

3. 当連結会計年度中に売却したその他有価証券

| (売却額) | (売却益の合計額) | (売却損の合計額) |
|-------|-----------|-----------|
| 13百万円 | －百万円 | 4百万円 |

4. 時価評価されていない有価証券

(1) その他有価証券 (連結貸借対照表計上額)

| | |
|-------|-----------|
| 非上場株式 | 654百万円 |
| 譲渡性預金 | 27,200百万円 |

5. 減損処理を行った有価証券

上記「2. その他有価証券で時価のあるもの」の「取得原価」及び「4. 時価評価されていない有価証券」の「連結貸借対照表計上額」は減損処理後の帳簿価額であります。なお、当連結会計年度において減損処理を行い、投資有価証券評価損799百万円、会員権評価損6百万円を計上しております。

6. その他有価証券のうち満期があるもの及び満期保有目的の債券の今後の償還予定額

| | (1年以内) | (1年超5年以内) | (5年超10年以内) |
|------|-----------|-----------|------------|
| ①債券 | 4,603百万円 | 10,283百万円 | 4,960百万円 |
| 国債 | －百万円 | 1,010百万円 | －百万円 |
| 社債 | 2,505百万円 | 3,445百万円 | －百万円 |
| その他 | 2,098百万円 | 5,828百万円 | 4,960百万円 |
| ②その他 | 27,200百万円 | －百万円 | －百万円 |
| 合計 | 31,803百万円 | 10,283百万円 | 4,960百万円 |

(退職給付関係)

1. 採用している退職給付制度の概要

当社および一部の国内連結子会社は、確定給付型の制度として、確定給付企業年金制度（基金型および規約型）、適格退職年金制度および退職一時金制度を設けております。

当連結会計年度末現在、当社および連結子会社において、確定給付企業年金制度（基金型および規約型）、退職一時金制度についてはそれぞれ3社が、適格退職年金制度については2社が有しております。

2. 退職給付債務に関する事項

| | (前連結会計年度) | (当連結会計年度) |
|------------------------|------------|------------|
| イ. 退職給付債務 | △42,971百万円 | △44,161百万円 |
| ロ. 年金資産 | 35,957百万円 | 43,103百万円 |
| ハ. 未積立退職給付債務（イ+ロ） | △7,014百万円 | △1,058百万円 |
| ニ. 未認識数理計算上の差異 | 9,615百万円 | 4,903百万円 |
| ホ. 未認識過去勤務債務 | △438百万円 | △292百万円 |
| ヘ. 連結貸借対照表計上額純額（ハ+ニ+ホ） | 2,164百万円 | 3,553百万円 |
| ト. 前払年金費用 | 4,568百万円 | 5,581百万円 |
| チ. 退職給付引当金（ヘ-ト） | △2,404百万円 | △2,028百万円 |

(注) 退職給付制度を設けている一部の連結子会社は、退職給付債務の算定にあたり、簡便法を採用しております。

3. 退職給付費用に関する事項

| | (前連結会計年度) | (当連結会計年度) |
|----------------------|-----------|-----------|
| イ. 勤務費用 | 1,654百万円 | 1,568百万円 |
| ロ. 利息費用 | 1,008百万円 | 1,010百万円 |
| ハ. 期待運用収益 | △737百万円 | △682百万円 |
| ニ. 数理計算上の差異の費用処理額 | 1,199百万円 | 1,818百万円 |
| ホ. 過去勤務債務の費用処理額 | △146百万円 | △146百万円 |
| ヘ. 退職給付費用（イ+ロ+ハ+ニ+ホ） | 2,978百万円 | 3,569百万円 |

(注) 簡便法を採用している連結子会社の退職給付費用は、「イ. 勤務費用」に計上しております。

4. 退職給付債務等の計算の基礎に関する事項

| | (前連結会計年度) | (当連結会計年度) |
|-------------------|-----------|-----------|
| イ. 退職給付見込額の期間配分方法 | 期間定額基準 | 同左 |
| ロ. 割引率 | 主として2.5% | 同左 |
| ハ. 期待運用収益率 | 主として2.0% | 同左 |
| ニ. 過去勤務債務の額の処理年数 | 主として1年 | 同左 |
| ホ. 数理計算上の差異の処理年数 | 主として10年 | 同左 |

(発生時の従業員の平均残存勤務期間以内の一定の年数により、主として定額法により、翌連結会計年度から費用処理することにしております。)

(セグメント情報)

1. 事業の種類別セグメント情報

前連結会計年度(自 平成20年4月1日 至 平成21年3月31日)

(単位:百万円)

| | 食料品 | 運送・倉庫業他 | 計 | 消去又は全社 | 連結 |
|--------------------------|---------|---------|---------|----------|---------|
| I. 売上高及び営業損益 | | | | | |
| 売上高 | | | | | |
| (1)外部顧客に対する売上高 | 211,512 | 11,036 | 222,549 | — | 222,549 |
| (2)セグメント間の内部売上高又は振替高 | 9 | 12,508 | 12,517 | (12,517) | — |
| 計 | 211,521 | 23,545 | 235,066 | (12,517) | 222,549 |
| 営業費用 | 197,734 | 23,220 | 220,955 | (8,607) | 212,348 |
| 営業利益 | 13,787 | 324 | 14,111 | (3,910) | 10,201 |
| II. 資産、減価償却費、減損損失及び資本的支出 | | | | | |
| 資産 | 244,701 | 11,798 | 256,498 | (28,272) | 228,226 |
| 減価償却費 | 5,706 | 412 | 6,118 | — | 6,118 |
| 減損損失 | 606 | — | 606 | — | 606 |
| 資本的支出 | 3,958 | 1,371 | 5,329 | — | 5,329 |

(注) 1. 事業区分は、製品の種類・性質の類似性をもとに区分しております。

2. 各事業の主な製品

(1)食料品 …………… 食品、飲料、レストラン

(2)運送・倉庫業他 …… 運送・倉庫業等

3. すべての営業費用は各セグメントに配分されているため、配賦不能営業費用はありません。

4. 「その他の事業」として認識しております食品分析事業及び保険代理業等につきましては、その重要性が僅少でありますので、運送・倉庫業他に含めて記載しております。

5. 「連結財務諸表作成のための基本となる重要な事項」に記載のとおり、当連結会計年度より「棚卸資産の評価に関する会計基準」を適用しております。この結果、従来の方法によった場合と比べて、当連結会計年度の営業利益は食料品が320百万円減少しております。

6. 「連結財務諸表作成のための基本となる重要な事項」に記載のとおり、当連結会計年度より当社および国内連結子会社は、減価償却資産の耐用年数等に関する平成20年度法人税法の改正を契機として、機械装置の耐用年数について見直しを行い、改正後の法人税法に基づく耐用年数を適用しております。この結果、従来 of 耐用年数によった場合と比べて、当連結会計年度の営業利益は食料品が167百万円増加しております。

当連結会計年度（自 平成21年4月1日 至 平成22年3月31日）

（単位：百万円）

| | 食料品 | 運送・倉庫業他 | 計 | 消去又は全社 | 連結 |
|--------------------------|---------|---------|---------|----------|---------|
| I. 売上高及び営業損益 | | | | | |
| 売上高 | | | | | |
| (1)外部顧客に対する売上高 | 208,768 | 11,854 | 220,622 | — | 220,622 |
| (2)セグメント間の内部売上高又は振替高 | 2 | 13,118 | 13,119 | (13,119) | — |
| 計 | 208,769 | 24,972 | 233,741 | (13,119) | 220,622 |
| 営業費用 | 194,394 | 24,402 | 218,797 | (9,139) | 209,658 |
| 営業利益 | 14,375 | 569 | 14,944 | (3,981) | 10,964 |
| II. 資産、減価償却費、減損損失及び資本的支出 | | | | | |
| 資産 | 258,934 | 12,268 | 271,202 | (39,276) | 231,927 |
| 減価償却費 | 5,431 | 671 | 6,102 | — | 6,102 |
| 減損損失 | 349 | — | 349 | — | 349 |
| 資本的支出 | 4,097 | 637 | 4,734 | — | 4,734 |

(注) 1. 事業区分は、製品の種類・性質の類似性をもとに区分しております。

2. 各事業の主な製品

(1)食料品 …………… 食品、飲料、レストラン

(2)運送・倉庫業他 …… 運送・倉庫業等

3. すべての営業費用は各セグメントに配分されているため、配賦不能営業費用はありません。

4. 「その他の事業」として認識しております食品分析事業及び保険代理業等につきましては、その重要性が僅少でありますので、運送・倉庫業他に含めて記載しております。

2. 所在地別セグメント情報

前連結会計年度（自 平成20年4月1日 至 平成21年3月31日）及び当連結会計年度（自 平成21年4月1日 至 平成22年3月31日）

全セグメントの売上高の合計および全セグメントの資産の金額の合計額に占める本国の割合がいずれも90%を超えているため、所在地別セグメント情報の記載を省略しております。

3. 海外売上高

前連結会計年度（自 平成20年4月1日 至 平成21年3月31日）及び当連結会計年度（自 平成21年4月1日 至 平成22年3月31日）

海外売上高がいずれも連結売上高の10%未満のため、海外売上高の記載を省略しております。

(生産、受注および販売の状況)

1. 生産実績

生産実績を製品の区分ごとに示すと、次のとおりであります。

| 事業の種類別 セグメント | 前連結会計年度 | | 当連結会計年度 | |
|-----------------|---------|--------|---------|--------|
| | 金額(百万円) | 構成比(%) | 金額(百万円) | 構成比(%) |
| 香辛食品類 | 58,470 | 32.9 | 60,311 | 34.6 |
| 加工食品類 | 30,550 | 17.2 | 29,090 | 16.7 |
| 調理済食品類 | 34,499 | 19.4 | 35,080 | 20.1 |
| 飲料・スナック類他 | 54,355 | 30.5 | 49,766 | 28.6 |
| 合計 | 177,874 | 100.0 | 174,247 | 100.0 |

(注) 上記の金額には、消費税等は含まれておりません。

2. 受注状況

主要製品の受注生産は行っておりません。

3. 販売実績

販売実績を製品の区分ごとに示すと、次のとおりであります。

| 事業の種類別 セグメント | 前連結会計年度 | | 当連結会計年度 | |
|-----------------|---------|--------|---------|--------|
| | 金額(百万円) | 構成比(%) | 金額(百万円) | 構成比(%) |
| 食料品 | 211,512 | 95.0 | 208,768 | 94.6 |
| 香辛食品類 | 60,793 | 27.3 | 62,171 | 28.2 |
| 加工食品類 | 34,601 | 15.5 | 33,275 | 15.1 |
| 調理済食品類 | 38,429 | 17.3 | 38,883 | 17.6 |
| 飲料・スナック類他 | 77,689 | 34.9 | 74,439 | 33.7 |
| 運送・倉庫業他 | 11,036 | 5.0 | 11,854 | 5.4 |
| 合計 | 222,549 | 100.0 | 220,622 | 100.0 |

(注) 上記の金額には、消費税等は含まれておりません。

(1株当たり情報)

| | 前連結会計年度 (自 平成20年4月1日 至 平成21年3月31日) | 当連結会計年度 (自 平成21年4月1日 至 平成22年3月31日) |
|------------|--|--|
| 1株当たり純資産額 | 1,623円36銭 | 1,660円57銭 |
| 1株当たり当期純利益 | 43円05銭 | 43円91銭 |

(注) 1株当たり当期純利益の算定上の基礎は、以下のとおりであります。なお、潜在株式調整後1株当たり当期純利益については、潜在株式が存在しないため記載しておりません。

| | 前連結会計年度 (自 平成20年4月1日 至 平成21年3月31日) | 当連結会計年度 (自 平成21年4月1日 至 平成22年3月31日) |
|-------------------|--|--|
| 当期純利益(百万円) | 4,726 | 4,820 |
| 普通株主に帰属しない金額(百万円) | — | — |
| 普通株式に係る当期純利益(百万円) | 4,726 | 4,820 |
| 普通株式の期中平均株式数(千株) | 109,773 | 109,768 |

(重要な後発事象)

ミネラルウォーター事業の譲渡について

当社は、平成22年4月8日開催の取締役会において、以下の通り、平成22年5月31日を以て、アサヒ飲料株式会社に対して、ミネラルウォーター事業を譲渡することについて決議いたしました。

1. 事業譲渡の理由

当社中期計画における「健康食品・ダイレクト事業」、「海外事業」の成長分野へ経営資源を集中していくため、ミネラルウォーター事業から撤退するとともに、「六甲のおいしい水」ブランドを承継・発展していただける企業への事業譲渡を行うものであります。

2. 事業譲渡の概要

①ミネラルウォーター事業部門の内容

当社が「六甲のおいしい水」として製造販売するミネラルウォーター事業の製造工場・採水地（土地・建物・構築物・機械設備等）及び商標権等

②ミネラルウォーター事業部門の経営成績（平成22年3月期）

| | ミネラルウォーター事業(a) | 連結実績(b) | 比率(a/b) |
|-----|----------------|------------|---------|
| 売上高 | 9,840百万円 | 220,622百万円 | 4.5% |

③譲渡する資産、負債の項目及び金額（平成22年3月31日現在）

| 資 産 | | 負 債 | |
|------|----------|-----|------|
| 項 目 | 帳簿価額 | 項 目 | 帳簿価額 |
| 棚卸資産 | — | — | — |
| 固定資産 | 5,589百万円 | — | — |
| 合 計 | 5,589百万円 | 合 計 | — |

④譲渡価額 5,300百万円

3. 事業譲渡先の概要（平成21年12月31日現在）

| | | | |
|-------------------|---------------------------------|--------|--|
| ①名称 | アサヒ飲料株式会社 | | |
| ②所在地 | 東京都墨田区吾妻橋一丁目23番1号 | | |
| ③代表者の役職・氏名 | 代表取締役社長 菊地史朗（平成22年5月10日現在） | | |
| ④事業内容 | 各種飲料水の製造・販売、自動販売機のオペレート、その他関連業務 | | |
| ⑤資本金 | 11,081百万円 | | |
| ⑥設立年月日 | 昭和57年3月30日 | | |
| ⑦純資産 | 41,278百万円 | | |
| ⑧総資産 | 124,350百万円 | | |
| ⑨大株主及び持株比率 | アサヒビール株式会社 100.0% | | |
| ⑩上場会社と 当該会社の関係 | 資本関係 | 該当事項なし | |
| | 人的関係 | 該当事項なし | |
| | 取引関係 | 該当事項なし | |
| | 関連当事者への該当状況 | 該当事項なし | |

4. 日程

| | |
|----------|------------|
| 取締役会決議 | 平成22年4月8日 |
| 事業譲渡契約締結 | 平成22年4月8日 |
| 事業譲渡期日 | 平成22年5月31日 |

(開示の省略)

関連当事者との取引及び金融商品に関する注記事項については、決算短信における開示の必要性が大きいと考えられるため開示を省略しております。

5. 【個別財務諸表】

(1) 【貸借対照表】

(単位：百万円)

| | 前事業年度 (平成21年3月31日) | 当事業年度 (平成22年3月31日) |
|---------------|-----------------------|-----------------------|
| 資産の部 | | |
| 流動資産 | | |
| 現金及び預金 | 10,023 | 15,488 |
| 受取手形 | 23 | 24 |
| 売掛金 | 30,215 | 30,043 |
| 有価証券 | 27,000 | 31,102 |
| 商品及び製品 | 5,748 | 4,991 |
| 仕掛品 | 956 | 867 |
| 原材料及び貯蔵品 | 2,112 | 1,984 |
| 繰延税金資産 | 1,972 | 1,982 |
| その他 | 2,027 | 1,702 |
| 貸倒引当金 | △10 | △3 |
| 流動資産合計 | 80,066 | 88,182 |
| 固定資産 | | |
| 有形固定資産 | | |
| 建物(純額) | 13,659 | 13,040 |
| 構築物(純額) | 726 | 633 |
| 機械及び装置(純額) | 6,374 | 5,983 |
| 車両運搬具(純額) | 63 | 44 |
| 工具、器具及び備品(純額) | 606 | 518 |
| 土地 | 17,799 | 17,556 |
| リース資産(純額) | 23 | 32 |
| 建設仮勘定 | 111 | 311 |
| 有形固定資産合計 | 39,361 | 38,116 |
| 無形固定資産 | | |
| 借地権 | 6 | 6 |
| 商標権 | 8 | 7 |
| 電話加入権 | 45 | 45 |
| 施設利用権 | 0 | 0 |
| ソフトウェア | 2,613 | 2,221 |
| ソフトウェア仮勘定 | 162 | 270 |
| 無形固定資産合計 | 2,834 | 2,549 |
| 投資その他の資産 | | |
| 投資有価証券 | 35,245 | 42,148 |
| 関係会社株式 | 41,436 | 41,628 |
| 出資金 | 39 | 39 |
| 関係会社出資金 | 1,140 | 1,155 |
| 従業員に対する長期貸付金 | 8 | 7 |
| 関係会社長期貸付金 | 3,600 | 3,450 |
| 長期前払費用 | 219 | 216 |
| 差入保証金 | 1,148 | 1,147 |
| 長期預金 | 2,000 | 2,000 |
| 前払年金費用 | 4,568 | 5,581 |
| その他 | 67 | 62 |
| 貸倒引当金 | △158 | △207 |
| 投資その他の資産合計 | 89,312 | 97,225 |
| 固定資産合計 | 131,507 | 137,890 |
| 資産合計 | 211,573 | 226,072 |

(単位：百万円)

| | 前事業年度 (平成21年3月31日) | 当事業年度 (平成22年3月31日) |
|--------------|-----------------------|-----------------------|
| 負債の部 | | |
| 流動負債 | | |
| 支払手形 | 1,891 | 2,158 |
| 買掛金 | 11,706 | 10,803 |
| 短期借入金 | — | 7,311 |
| リース債務 | 5 | 9 |
| 未払金 | 10,636 | 10,881 |
| 未払費用 | 1,943 | 1,896 |
| 未払法人税等 | 3,003 | 2,189 |
| 預り金 | 159 | 116 |
| 役員賞与引当金 | 67 | 58 |
| 債務保証損失引当金 | — | 92 |
| その他 | 516 | 394 |
| 流動負債合計 | 29,927 | 35,908 |
| 固定負債 | | |
| リース債務 | 18 | 23 |
| 長期預り保証金 | 268 | 268 |
| 長期未払金 | 670 | 650 |
| 繰延税金負債 | 575 | 2,254 |
| 固定負債合計 | 1,531 | 3,196 |
| 負債合計 | 31,458 | 39,103 |
| 純資産の部 | | |
| 株主資本 | | |
| 資本金 | 9,948 | 9,948 |
| 資本剰余金 | | |
| 資本準備金 | 23,815 | 23,815 |
| 資本剰余金合計 | 23,815 | 23,815 |
| 利益剰余金 | | |
| 利益準備金 | 2,487 | 2,487 |
| その他利益剰余金 | | |
| 別途積立金 | 133,900 | 133,900 |
| 繰越利益剰余金 | 10,278 | 15,489 |
| 利益剰余金合計 | 146,665 | 151,876 |
| 自己株式 | △1,322 | △1,326 |
| 株主資本合計 | 179,107 | 184,314 |
| 評価・換算差額等 | | |
| その他有価証券評価差額金 | 1,008 | 2,655 |
| 評価・換算差額等合計 | 1,008 | 2,655 |
| 純資産合計 | 180,115 | 186,968 |
| 負債純資産合計 | 211,573 | 226,072 |

(2) 【損益計算書】

(単位：百万円)

| | 前事業年度 (自 平成20年4月1日 至 平成21年3月31日) | 当事業年度 (自 平成21年4月1日 至 平成22年3月31日) |
|--------------|--|--|
| 売上高 | 161,882 | 161,680 |
| 売上原価 | | |
| 商品及び製品期首たな卸高 | 5,414 | 5,748 |
| 当期商品仕入高 | 21,282 | 22,254 |
| 当期製品製造原価 | 59,451 | 55,406 |
| 合計 | 86,147 | 83,408 |
| 他勘定振替高 | 714 | 887 |
| 商品及び製品期末たな卸高 | 5,748 | 4,991 |
| 売上原価合計 | 79,685 | 77,530 |
| 売上総利益 | 82,196 | 84,150 |
| 販売費及び一般管理費 | | |
| 広告宣伝費 | 10,702 | 10,919 |
| 運送費及び保管費 | 5,575 | 5,428 |
| 販売手数料 | 5,045 | 4,876 |
| 販売促進費 | 24,520 | 25,440 |
| 役員報酬 | 263 | 239 |
| 給料手当及び賞与 | 8,906 | 8,251 |
| 役員賞与引当金繰入額 | 67 | 58 |
| 退職給付費用 | 1,653 | 1,985 |
| 福利厚生費 | 1,826 | 1,802 |
| 旅費及び通信費 | 1,419 | 1,371 |
| 減価償却費 | 822 | 817 |
| 賃借料 | 1,092 | 1,144 |
| 試験研究費 | 3,026 | 3,312 |
| 調査費 | 822 | 857 |
| その他 | 4,504 | 5,119 |
| 販売費及び一般管理費合計 | 70,244 | 71,618 |
| 営業利益 | 11,952 | 12,532 |
| 営業外収益 | | |
| 受取利息 | 144 | 94 |
| 有価証券利息 | 268 | 274 |
| 受取配当金 | 1,103 | 1,020 |
| 受取賃貸料 | 263 | 223 |
| その他 | 268 | 210 |
| 営業外収益合計 | 2,045 | 1,822 |
| 営業外費用 | | |
| 支払利息 | 8 | 13 |
| 賃貸費用 | 92 | 77 |
| 為替差損 | 5 | 64 |
| その他 | 26 | 14 |
| 営業外費用合計 | 130 | 168 |
| 経常利益 | 13,867 | 14,186 |

(単位：百万円)

| | 前事業年度 (自 平成20年 4月 1日 至 平成21年 3月 31日) | 当事業年度 (自 平成21年 4月 1日 至 平成22年 3月 31日) |
|--------------|--|--|
| 特別利益 | | |
| 固定資産売却益 | 10 | 15 |
| 貸倒引当金戻入額 | — | 2 |
| 投資有価証券売却益 | 2 | — |
| 特別利益合計 | 13 | 17 |
| 特別損失 | | |
| 固定資産売却損 | — | 18 |
| 固定資産除却損 | 219 | 188 |
| 投資有価証券売却損 | 46 | — |
| 投資有価証券評価損 | 26 | 799 |
| 関係会社株式評価損 | 388 | — |
| 会員権評価損 | 2 | 60 |
| 退職給付制度改定損 | 129 | — |
| 減損損失 | 606 | 345 |
| 債務保証損失引当金繰入額 | — | 92 |
| その他 | 4 | 74 |
| 特別損失合計 | 1,420 | 1,576 |
| 税引前当期純利益 | 12,460 | 12,627 |
| 法人税、住民税及び事業税 | 4,525 | 4,383 |
| 法人税等調整額 | 505 | 618 |
| 法人税等合計 | 5,030 | 5,001 |
| 当期純利益 | 7,429 | 7,626 |

(3) 【株主資本等変動計算書】

(単位：百万円)

| | 前事業年度 (自 平成20年 4月 1日 至 平成21年 3月 31日) | 当事業年度 (自 平成21年 4月 1日 至 平成22年 3月 31日) |
|-------------|--|--|
| 株主資本 | | |
| 資本金 | | |
| 前期末残高 | 9,948 | 9,948 |
| 当期変動額 | | |
| 当期変動額合計 | — | — |
| 当期末残高 | 9,948 | 9,948 |
| 資本剰余金 | | |
| 資本準備金 | | |
| 前期末残高 | 23,815 | 23,815 |
| 当期変動額 | | |
| 当期変動額合計 | — | — |
| 当期末残高 | 23,815 | 23,815 |
| 資本剰余金合計 | | |
| 前期末残高 | 23,815 | 23,815 |
| 当期変動額 | | |
| 当期変動額合計 | — | — |
| 当期末残高 | 23,815 | 23,815 |
| 利益剰余金 | | |
| 利益準備金 | | |
| 前期末残高 | 2,487 | 2,487 |
| 当期変動額 | | |
| 当期変動額合計 | — | — |
| 当期末残高 | 2,487 | 2,487 |
| その他利益剰余金 | | |
| 別途積立金 | | |
| 前期末残高 | 129,900 | 133,900 |
| 当期変動額 | | |
| 別途積立金の積立 | 4,000 | — |
| 当期変動額合計 | 4,000 | — |
| 当期末残高 | 133,900 | 133,900 |
| 繰越利益剰余金 | | |
| 前期末残高 | 9,263 | 10,278 |
| 当期変動額 | | |
| 剰余金の配当 | △2,415 | △2,415 |
| 当期純利益 | 7,429 | 7,626 |
| 別途積立金の積立 | △4,000 | — |
| 当期変動額合計 | 1,014 | 5,211 |
| 当期末残高 | 10,278 | 15,489 |
| 利益剰余金合計 | | |
| 前期末残高 | 141,651 | 146,665 |
| 当期変動額 | | |
| 剰余金の配当 | △2,415 | △2,415 |
| 当期純利益 | 7,429 | 7,626 |
| 別途積立金の積立 | — | — |
| 当期変動額合計 | 5,014 | 5,211 |
| 当期末残高 | 146,665 | 151,876 |

(単位：百万円)

| | 前事業年度 (自 平成20年4月1日 至 平成21年3月31日) | 当事業年度 (自 平成21年4月1日 至 平成22年3月31日) |
|---------------------|--|--|
| 自己株式 | | |
| 前期末残高 | △1,311 | △1,322 |
| 当期変動額 | | |
| 自己株式の取得 | △11 | △4 |
| 当期変動額合計 | △11 | △4 |
| 当期末残高 | △1,322 | △1,326 |
| 株主資本合計 | | |
| 前期末残高 | 174,104 | 179,107 |
| 当期変動額 | | |
| 剰余金の配当 | △2,415 | △2,415 |
| 当期純利益 | 7,429 | 7,626 |
| 自己株式の取得 | △11 | △4 |
| 当期変動額合計 | 5,003 | 5,207 |
| 当期末残高 | 179,107 | 184,314 |
| 評価・換算差額等 | | |
| その他有価証券評価差額金 | | |
| 前期末残高 | 3,788 | 1,008 |
| 当期変動額 | | |
| 株主資本以外の項目の当期変動額(純額) | △2,779 | 1,646 |
| 当期変動額合計 | △2,779 | 1,646 |
| 当期末残高 | 1,008 | 2,655 |
| 評価・換算差額等合計 | | |
| 前期末残高 | 3,788 | 1,008 |
| 当期変動額 | | |
| 株主資本以外の項目の当期変動額(純額) | △2,779 | 1,646 |
| 当期変動額合計 | △2,779 | 1,646 |
| 当期末残高 | 1,008 | 2,655 |
| 純資産合計 | | |
| 前期末残高 | 177,891 | 180,115 |
| 当期変動額 | | |
| 剰余金の配当 | △2,415 | △2,415 |
| 当期純利益 | 7,429 | 7,626 |
| 自己株式の取得 | △11 | △4 |
| 株主資本以外の項目の当期変動額(純額) | △2,779 | 1,646 |
| 当期変動額合計 | 2,224 | 6,853 |
| 当期末残高 | 180,115 | 186,968 |

(4) 継続企業の前提に関する注記

該当事項はありません。

(5) 重要な会計方針

1. 有価証券の評価基準及び評価方法

- 満期保有目的債券 …………… 償却原価法
- 子会社および関連会社株式 …………… 総平均法による原価法
- その他有価証券
 - 時価のあるもの …………… 決算日の市場価格等に基づく時価法
(評価差額は全部純資産直入法により処理し、売却原価は移動平均法により算定)
 - 時価のないもの …………… 総平均法による原価法

2. たな卸資産の評価基準及び評価方法

- ①製商品、原材料、仕掛品 …………… 総平均法による原価法 (貸借対照表価額は収益性の低下に基づく簿価切下げの方法により算定)
- ②貯蔵品 …………… 先入先出法による原価法 (貸借対照表価額は収益性の低下に基づく簿価切下げの方法により算定)

3. 固定資産の減価償却の方法

- ①有形固定資産 (リース資産を除く) …… 建物 (建物附属設備を除く) は定額法、建物以外については定率法によっております。

なお、主な耐用年数は、以下のとおりであります。

| | |
|------|---------|
| 建物 | 3～50年 |
| 機械装置 | 主として10年 |

- ②無形固定資産 …… 定額法

但し、ソフトウェアについては、見込利用可能期間 (5年) に基づく定額法によっております。

- ③リース資産 …… 所有権移転外ファイナンス・リース取引に係るリース資産は、リース期間を耐用年数とし、残存価額を零とする定額法によっております。

4. 引当金の計上基準

- ①貸倒引当金……………債権の貸倒による損失に備えるため、一般債権については貸倒実績率により、貸倒懸念債権等特定の債権については個別に回収可能性を勘案し、回収不能見込額を計上しております。

- ②退職給付引当金……………従業員の退職給付に備えるため、当事業年度末における退職給付債務および年金資産の見込額に基づき、当事業年度末において発生していると認められる額を計上しております。

なお、当事業年度末においては、年金資産の拠出額が退職給付

費用を超過するため、当該超過額を投資その他の資産の前払年金費用として表示しております。

また、数理計算上の差異は、その発生時の従業員の平均残存勤務期間以内の一定の年数（10年）による定額法により翌事業年度から費用処理しております。

（会計方針の変更）

当事業年度から「退職給付に係る会計基準」の一部改正（その3）（企業会計基準第19号 平成20年7月31日）を適用しております。

なお、従来の割引率と同一の割引率を使用することとなったため、この変更による当事業年度の財務諸表に与える影響はありません。

③役員賞与引当金…… 役員に対して支給する賞与の支出に充てるため、当事業年度における支給見込額に基づき、当事業年度に見合う額を計上しております。

④債務保証損失引当金…保証債務の履行に伴う損失に備えるため、被保証先の財政状態等を勘案し、損失負担見込額を計上しています。

5. 外貨建の資産および負債の本邦通貨への換算基準

外貨建金銭債権債務は、決算日の直物為替相場により円貨に換算し、換算差額は損益として処理しております。

6. 消費税等の会計処理

消費税等については、税抜処理を行っております。

（6）個別財務諸表に関する注記事項

（貸借対照表関係）

1. 担保提供資産および担保対応債務

定期預金12百万円について、取引先の金銭債務に対する債務保証のために質権が設定されております。

| | | |
|-------------------|---------|-----------|
| 2. 有形固定資産の減価償却累計額 | （前事業年度） | 88,965百万円 |
| | （当事業年度） | 90,511百万円 |
| 3. 関係会社に対する短期金銭債権 | （前事業年度） | 997百万円 |
| | （当事業年度） | 821百万円 |
| 関係会社に対する長期金銭債権 | （前事業年度） | 3,600百万円 |
| | （当事業年度） | 3,450百万円 |
| 関係会社に対する短期金銭債務 | （前事業年度） | 2,231百万円 |
| | （当事業年度） | 9,365百万円 |

4. 偶発債務

| | | |
|------------------|---------|-------|
| 当社従業員の住宅資金融資借入 | (前事業年度) | 21百万円 |
| に対する債務保証 | (当事業年度) | 14百万円 |
| 取引先の金銭債務に対する債務保証 | (前事業年度) | 4百万円 |
| | (当事業年度) | 4百万円 |

(損益計算書関係)

1. 減損損失

当事業年度において、以下の資産グループについて減損損失（345百万円）を計上しております。

| 場所 | 用途 | 種類 | 減損損失（百万円） |
|------|---------|----------------------|-----------|
| 六甲工場 | 飲料の製造設備 | 建物及び構築物、 土地、機械装置等 | 338 |
| 関東工場 | 遊休資産 | 機械装置 | 7 |

当社は、遊休資産においては個別物件単位によって、事業資産においては管理会計上の事業区分に基づく製品グループをキャッシュ・フローを生み出す最小の単位として、また、本社等の事業資産は共用資産としてグルーピングしております。

当事業年度においては、ミネラルウォーター事業の譲渡を平成22年4月8日付で決議致しましたことに伴い、同事業に係る資産を回収可能価額まで減額しております。なお、回収可能価額は正味売却価額により測定し、正味売却価額は譲渡予定価額に基づき算定しております。また、遊休資産につきましては回収可能価額まで減額しております。回収可能価額は使用価値により測定しておりますが、将来キャッシュ・フローがマイナスであるため割引計算はしていません。

(株主資本等変動計算書関係)

1. 自己株式に関する事項

| 株式の種類 | 前事業年度末 (千株) | 増加 (千株) | 減少 (千株) | 当事業年度末 (千株) |
|-------|----------------|------------|------------|----------------|
| 普通株式 | 1,109 | 3 | — | 1,112 |

(重要な後発事象)

ミネラルウォーター事業の譲渡について

内容につきましては、「4. 連結財務諸表（7）連結財務諸表に関する注記事項（重要な後発事象）」に記載しております。

6. その他

(1) 役員の変動

1. 新任取締役候補者（平成22年6月25日付）

取 締 役 加 藤 浩（現 常務執行役員マーケティング副本部長）

2. 新任監査役候補者（平成22年6月25日付）

常勤監査役 伊 藤 研 三（現 当社常勤顧問）

3. 退任予定監査役（平成22年6月25日付）

常勤監査役 藤 堂 勝 久（当社非常勤顧問に就任予定）

以 上

短信補足説明資料

1. 業績の状況

【連結】

(単位：百万円)

| | 09.3期 | | 10.3期 | | 11.3期 目標 | |
|-------|---------|--------|---------|--------|----------|--------|
| | 金額 | 前期比 | 金額 | 前期比 | 金額 | 前期比 |
| 売上高 | 222,549 | 95.2% | 220,622 | 99.1% | 223,000 | 101.1% |
| 営業利益 | 10,201 | 115.3% | 10,964 | 107.5% | 11,100 | 101.2% |
| 経常利益 | 10,993 | 122.6% | 12,187 | 110.9% | 12,200 | 100.1% |
| 当期純利益 | 4,726 | 132.2% | 4,820 | 102.0% | 6,200 | 128.6% |

| | 金額 | 構成比 | 金額 | 構成比 | 金額 | 構成比 |
|-----------|---------|-------|---------|-------|---------|-------|
| 香辛食品類 | 60,793 | 27.3% | 62,171 | 28.2% | 62,500 | 28.0% |
| 加工食品類 | 34,601 | 15.5% | 33,275 | 15.1% | 33,900 | 15.2% |
| 調理済食品類 | 38,429 | 17.3% | 38,883 | 17.6% | 40,600 | 18.2% |
| 飲料・スナック類他 | 77,689 | 34.9% | 74,439 | 33.7% | 72,600 | 32.6% |
| 食料品 | 211,512 | 95.0% | 208,768 | 94.6% | 209,600 | 94.0% |
| 運送・倉庫業他 | 11,036 | 5.0% | 11,854 | 5.4% | 13,400 | 6.0% |

【単独】

(単位：百万円)

| | 09.3期 | | 10.3期 | | 11.3期 目標 | |
|-------|---------|--------|---------|--------|----------|--------|
| | 金額 | 前期比 | 金額 | 前期比 | 金額 | 前期比 |
| 売上高 | 161,882 | 95.4% | 161,680 | 99.9% | 162,000 | 100.2% |
| 営業利益 | 11,952 | 125.9% | 12,532 | 104.9% | 12,700 | 101.3% |
| 経常利益 | 13,867 | 111.7% | 14,186 | 102.3% | 14,500 | 102.2% |
| 当期純利益 | 7,429 | 99.7% | 7,626 | 102.7% | 9,000 | 118.0% |

| | 金額 | 構成比 | 金額 | 構成比 | 金額 | 構成比 |
|-----------|--------|-------|--------|-------|--------|-------|
| 香辛食品類 | 59,856 | 37.0% | 61,305 | 37.9% | 61,100 | 37.7% |
| 加工食品類 | 34,601 | 21.4% | 33,275 | 20.6% | 33,900 | 20.9% |
| 調理済食品類 | 21,759 | 13.4% | 22,310 | 13.8% | 23,600 | 14.6% |
| 飲料・スナック類他 | 45,665 | 28.2% | 44,790 | 27.7% | 43,400 | 26.8% |

◇◇主な製品のご紹介◇◇

香辛食品類

バーモントカレー、こくまるカレー、こくまるカレースペシャル、ジャワカレー、ザ・カレー、プライムカレー、カレーパートナー、スープカリーの匠（ペーストタイプ）、カレー鍋つゆ、コシヨー、唐辛子、クッキングスパイス、特選ねりスパイス、丸瓶洋風スパイス、ギャバンスパイ、ニュークラウンエーススパイス、和香り、冷しゃぶドレッシング、フリフリッチポテト 等

加工食品類

シチューミックス、北海道シチュー、こくまるシチュー、こくまるプラスクリームシチュー、ビストロシェフ、シチュー・ド・ボー、カップシチュー、スープdeおこげ、豆乳を練り込んだしらたき麺のスープ、北海道チャウダー、完熟トマトのハヤシライスソース、熟成デミグラスソースのハッシュドビーフ、グラタン、むぎ茶（ティーバッグタイプ）、うまかつちゃん 等

調理済食品類

ククレカレー、カレーマルシェ、スープカリーの匠（レトルト）、咖喱屋カレー、咖喱屋ハヤシ、ジャワカレー（レトルト）、麻布十番、とろうま角煮カレー、デリー・プレミアムレシピ、咖喱ヌーヴォー、めざめるカラダ朝カレー、野菜ソムリエのカレーレシピ、マーボーカレー、パスタココ・パスタソース、ばすた屋、コレガリゾット、できたてづくり 等

飲料・スナック類他

六甲のおいしい水、とんがりコーン、オー・ザック、こんがりポテト、フルーチェ、プリン、ウコンのカ、ニンニクのカ、メガシャキ、うるおい美率、SASSO、ナチュラルブラウン、C1000 1日分のビタミン（クリームサンド）、天然効果＜通販＞、潤粋ヒアルコラーゲン＜通販＞、ニュートリシステムJ-ダイエット＜通販＞ 等

2. P/Lの状況

(1) 連結損益計算書

(単位：百万円)

| | 09.3期 | | 10.3期 | | 対前期増減 | |
|--------------|---------|--------|---------|--------|---------|----------|
| | 金額 | 百分比 | 金額 | 百分比 | 金額 | 増減率 |
| 売上高 | 222,549 | 100.0% | 220,622 | 100.0% | △ 1,927 | △ 0.9% |
| 売上原価 | 122,587 | 55.1% | 118,622 | 53.8% | △ 3,965 | △ 3.2% |
| 販売費・一般管理費 | 89,761 | 40.3% | 91,036 | 41.3% | 1,275 | 1.4% |
| 広告宣伝費 | 12,414 | 5.6% | 12,324 | 5.6% | △ 90 | △ 0.7% |
| 運送費及び保管費 | 6,754 | 3.0% | 6,367 | 2.9% | △ 387 | △ 5.7% |
| 販売手数料 | 5,045 | 2.3% | 4,876 | 2.2% | △ 170 | △ 3.4% |
| 販売促進費 | 30,203 | 13.6% | 31,010 | 14.1% | 807 | 2.7% |
| 人件費 | 17,005 | 7.6% | 17,477 | 7.9% | 472 | 2.8% |
| 試験研究費 | 3,645 | 1.6% | 3,897 | 1.8% | 252 | 6.9% |
| のれん償却額 | 4,114 | 1.8% | 4,121 | 1.9% | 8 | 0.2% |
| 営業利益 | 10,201 | 4.6% | 10,964 | 5.0% | 763 | 7.5% |
| 営業外収益 | 1,407 | 0.6% | 1,321 | 0.6% | △ 86 | △ 6.1% |
| 営業外費用 | 615 | 0.3% | 97 | 0.0% | △ 518 | △ 84.2% |
| 経常利益 | 10,993 | 4.9% | 12,187 | 5.5% | 1,195 | 10.9% |
| 特別利益 | 35 | 0.0% | 278 | 0.1% | 243 | 699.4% |
| 特別損失 | 1,166 | 0.5% | 1,825 | 0.8% | 659 | 56.5% |
| 税金等調整前当期純利益 | 9,862 | 4.4% | 10,640 | 4.8% | 778 | 7.9% |
| 法人税等 | 5,203 | 2.3% | 5,796 | 2.6% | 594 | 11.4% |
| 少数株主利益(△は損失) | △ 67 | 0.0% | 24 | 0.0% | 91 | △ 136.3% |
| 四半期純利益 | 4,726 | 2.1% | 4,820 | 2.2% | 94 | 2.0% |

(2) 営業外損益の主な増減内容

(単位：百万円)

| | 09.3期 | 10.3期 | 対前期増減 |
|--------------|-------|-------|-------|
| 受取利息・有価証券利息 | 393 | 326 | △ 67 |
| 受取配当金 | 415 | 431 | 16 |
| 持分法による投資利益 | 289 | 294 | 5 |
| その他(賃貸物件収益等) | 310 | 270 | △ 40 |
| 営業外収益計 | 1,407 | 1,321 | △ 86 |
| 支払利息 | 41 | 44 | 2 |
| 為替差損 | 521 | 12 | △ 508 |
| その他(賃貸物件費用等) | 53 | 41 | △ 12 |
| 営業外費用計 | 615 | 97 | △ 518 |

(3) 特別損益の主な増減内容

(単位：百万円)

| | 09.3期 | 10.3期 | 対前期増減 |
|--------------|-------|-------|-------|
| 固定資産売却益 | 21 | 55 | 34 |
| 投資有価証券売却益 | 2 | — | △ 2 |
| 移転補償差益 | — | 210 | 210 |
| その他 | 12 | 13 | 1 |
| 特別利益計 | 35 | 278 | 243 |
| 固定資産売却損 | — | 20 | 20 |
| 固定資産除却損 | 285 | 332 | 47 |
| 投資有価証券売却損 | 46 | — | △ 46 |
| 投資有価証券評価損 | 52 | 799 | 748 |
| 会員権評価損 | 2 | 60 | 58 |
| 固定資産減損損失 | 606 | 349 | △ 257 |
| 退職給付制度改定損 | 129 | — | △ 129 |
| 債務保証損失引当金繰入額 | — | 92 | 92 |
| その他 | 46 | 172 | 126 |
| 特別損失計 | 1,166 | 1,825 | 659 |

(4) 営業利益の主な増減要因 (前年同期比較)

(単位：百万円)

| | |
|--------------------------------------|-------|
| 売上総利益の増加 | 2,038 |
| 運送費及び保管費の減少 | 387 |
| マーケティングコスト (広告宣伝費、販売手数料、販売促進費合計) の増加 | △ 548 |
| 人件費 (販売費・一般管理費) の増加 | △ 472 |
| 試験研究費 (販売費・一般管理費) の増加 | △ 252 |
| 修繕費 (販売費・一般管理費) の増加 | △ 104 |
| 賃借料 (販売費・一般管理費) の増加 | △ 88 |
| その他の増加 | △ 198 |

3. B/Sの状況

(1) 連結貸借対照表の主な増減内容

(単位：百万円)

| | 09.3期末 | | 10.3期末 | | 対前期末 増減 | 主な増減内容 |
|----------------|----------------|---------------|----------------|---------------|--------------|---|
| | 金額 | 構成比 | 金額 | 構成比 | 金額 | |
| 流動資産 | 99,916 | 43.8% | 102,507 | 44.2% | 2,591 | 有価証券の増加 3,554 現金及び預金の増加 994 商品及び製品の減少 △541 受取手形及び売掛金の減少 △472 |
| 固定資産 | 128,310 | 56.2% | 129,420 | 55.8% | 1,110 | 投資有価証券の増加 6,549 前払年金費用の増加 1,013 のれんの減少 △4,117 建物及び構築物の減少 △943 機械装置及び運搬具の減少 △876 ソフトウェアの減少 △458 |
| 資産合計 | 228,226 | 100.0% | 231,927 | 100.0% | 3,701 | |
| 流動負債 | 40,357 | 17.7% | 39,276 | 16.9% | △ 1,082 | 支払手形及び買掛金の減少 △850 未払法人税等の減少 △536 その他の流動負債の減少 △258 |
| 固定負債 | 9,347 | 4.1% | 10,023 | 4.3% | 677 | 繰延税金負債の増加 1,634 長期未払金の減少 △390 退職給付引当金の減少 △376 |
| 負債合計 | 49,704 | 21.8% | 49,299 | 21.3% | △ 405 | |
| 評価・換算 差額等合計 | △ 406 | -0.2% | 1,290 | 0.6% | 1,697 | |
| 少数株主持分 | 326 | 0.1% | 353 | 0.2% | 26 | |
| 純資産合計 | 178,522 | 78.2% | 182,628 | 78.7% | 4,106 | |
| 負債純資産合計 | 228,226 | 100.0% | 231,927 | 100.0% | 3,701 | |

4. キャッシュ・フローの状況

(1) 連結キャッシュ・フローの増減内容

(単位：百万円)

| | 09.3期 | 10.3期 | 対前期増減 |
|------------------|---------|----------|---------|
| 営業活動によるキャッシュ・フロー | 16,525 | 15,813 | △ 712 |
| 投資活動によるキャッシュ・フロー | △ 3,343 | △ 10,129 | △ 6,786 |
| 財務活動によるキャッシュ・フロー | △ 2,432 | △ 2,771 | △ 338 |
| 現金及び現金同等物期末残高 | 41,680 | 44,570 | 2,891 |

5. 通期目標

【連結】

(単位：百万円)

| | 10.3期 | 11.3期 目標 | 対前期増減 |
|-----------------|---------------------|---------------------|-----------------|
| 香辛食品類 | 62,171 | 62,500 | 329 |
| 加工食品類 | 33,275 | 33,900 | 625 |
| 調理済食品類 | 38,883 | 40,600 | 1,717 |
| 飲料・スナック類他 | 74,439 | 72,600 | △ 1,839 |
| 運送・倉庫業他 | 11,854 | 13,400 | 1,546 |
| 売上高 | 220,622 | 223,000 | 2,378 |
| 売上原価 (売上原価率) | 118,622 (53.77%) | 119,400 (53.54%) | 778 (△0.23%) |
| 販売費・一般管理費 | 91,036 | 92,500 | 1,464 |
| 広告宣伝費 | 12,324 | 13,163 | 839 |
| 販売手数料 | 4,876 | 4,961 | 85 |
| 販売促進費 | 31,010 | 29,800 | △ 1,211 |
| 営業利益 | 10,964 | 11,100 | 136 |
| 経常利益 | 12,187 | 12,200 | 13 |
| 当期純利益 | 4,820 | 6,200 | 1,380 |

【単独】

(単位：百万円)

| | 10.3期 | 11.3期 目標 | 対前期増減 |
|-----------------|--------------------|--------------------|-------------------|
| 香辛食品類 | 61,305 | 61,100 | △ 205 |
| 加工食品類 | 33,275 | 33,900 | 625 |
| 調理済食品類 | 22,310 | 23,600 | 1,290 |
| 飲料・スナック類他 | 44,790 | 43,400 | △ 1,390 |
| 売上高 | 161,680 | 162,000 | 320 |
| 売上原価 (売上原価率) | 77,530 (47.95%) | 77,416 (47.79%) | △ 114 (△0.16%) |
| 販売費・一般管理費 | 71,618 | 71,884 | 266 |
| 広告宣伝費 | 10,919 | 11,500 | 581 |
| 販売手数料 | 4,876 | 4,961 | 85 |
| 販売促進費 | 25,440 | 23,968 | △ 1,472 |
| 営業利益 | 12,532 | 12,700 | 168 |
| 経常利益 | 14,186 | 14,500 | 314 |
| 当期純利益 | 7,626 | 9,000 | 1,374 |

6. 設備投資の状況

【連結】

(単位：百万円)

| | 09.3期 | 10.3期 | 11.3期 目標 |
|------|--------|-------|----------|
| 設備投資 | 5,329 | 4,734 | 5,900 |
| リース | 5,289 | 424 | 700 |
| 合計 | 10,619 | 5,158 | 6,600 |

【単独】

(単位：百万円)

| | 09.3期 | 10.3期 | 11.3期 目標 |
|------|-------|-------|----------|
| 設備投資 | 2,255 | 2,716 | 3,500 |
| リース | 115 | 158 | 300 |
| 合計 | 2,370 | 2,874 | 3,800 |

7. 減価償却費の状況

【連結】

(単位：百万円)

| | 09.3期 | 10.3期 | 11.3期 目標 |
|--------|-------|-------|----------|
| 減価償却費 | 6,118 | 6,102 | 6,000 |
| 支払リース料 | 943 | 824 | 700 |
| 合計 | 7,061 | 6,926 | 6,700 |

【単独】

(単位：百万円)

| | 09.3期 | 10.3期 | 11.3期 目標 |
|--------|-------|-------|----------|
| 減価償却費 | 4,014 | 3,771 | 3,500 |
| 支払リース料 | 522 | 405 | 300 |
| 合計 | 4,537 | 4,176 | 3,800 |

8. 主なグループ会社の状況

| | 09.3期 | 10.3期 |
|-----------|-------|-------|
| 連結子会社数 | 16社 | 16社 |
| 持分法適用関連会社 | 4社 | 5社 |

【10.3期主要子会社の業績】

(単位：百万円)

| | 売上高 | 営業利益 | 当期純利益 | 総資産 | 純資産 |
|-----------------|--------|-------|-------|--------|-------|
| ハウスウェルネスフーズ(株) | 32,172 | 1,319 | 919 | 13,970 | 6,042 |
| ハウス物流サービス(株) | 23,065 | 505 | 282 | 11,618 | 4,710 |
| (株) デリカシェフ | 12,330 | 68 | 46 | 3,439 | 810 |
| サンハウス食品(株) | 8,415 | 417 | 253 | 5,830 | 3,905 |
| ハウスフーズアメリカCorp. | 5,797 | 230 | 253 | 2,791 | 2,441 |

9. 主要経営指標等

【連結】

| | 09.3期 | 10.3期 |
|------------|------------|------------|
| 一株当たり当期純利益 | 43.05 円 | 43.91 円 |
| 一株当たり純資産 | 1,623.36 円 | 1,660.57 円 |
| 自己資本当期純利益率 | 2.6 % | 2.7 % |
| 総資産経常利益率 | 4.8 % | 5.3 % |
| 売上高経常利益率 | 4.9 % | 5.5 % |
| 総資本回転率 | 0.98 回 | 0.96 回 |
| 流動比率 | 247.6 % | 261.0 % |
| 固定比率 | 72.0 % | 71.0 % |
| 負債比率 | 27.9 % | 27.1 % |
| 自己資本比率 | 78.1 % | 78.6 % |

| | | |
|------|---------|---------|
| 従業員数 | 4,352 人 | 4,335 人 |
|------|---------|---------|

※休職者・嘱託・パートを含みません。

【単独】

| | 09.3期 | 10.3期 |
|------------|------------|------------|
| 一株当たり当期純利益 | 67.68 円 | 69.47 円 |
| 一株当たり純資産 | 1,640.85 円 | 1,703.33 円 |
| 自己資本当期純利益率 | 4.2 % | 4.2 % |
| 総資産経常利益率 | 6.6 % | 6.5 % |
| 売上高経常利益率 | 8.6 % | 8.8 % |
| 総資本回転率 | 0.77 回 | 0.74 回 |
| 流動比率 | 267.5 % | 245.6 % |
| 固定比率 | 73.0 % | 73.8 % |
| 負債比率 | 17.5 % | 20.9 % |
| 自己資本比率 | 85.1 % | 82.7 % |

| | | |
|------------|---------|---------|
| 配当金（1株当たり） | 22.00 円 | 22.00 円 |
| 配当性向 | 32.5 % | 31.7 % |

| | | |
|------|---------|---------|
| 従業員数 | 2,231 人 | 2,152 人 |
|------|---------|---------|

※休職者・嘱託・パートを含みません。